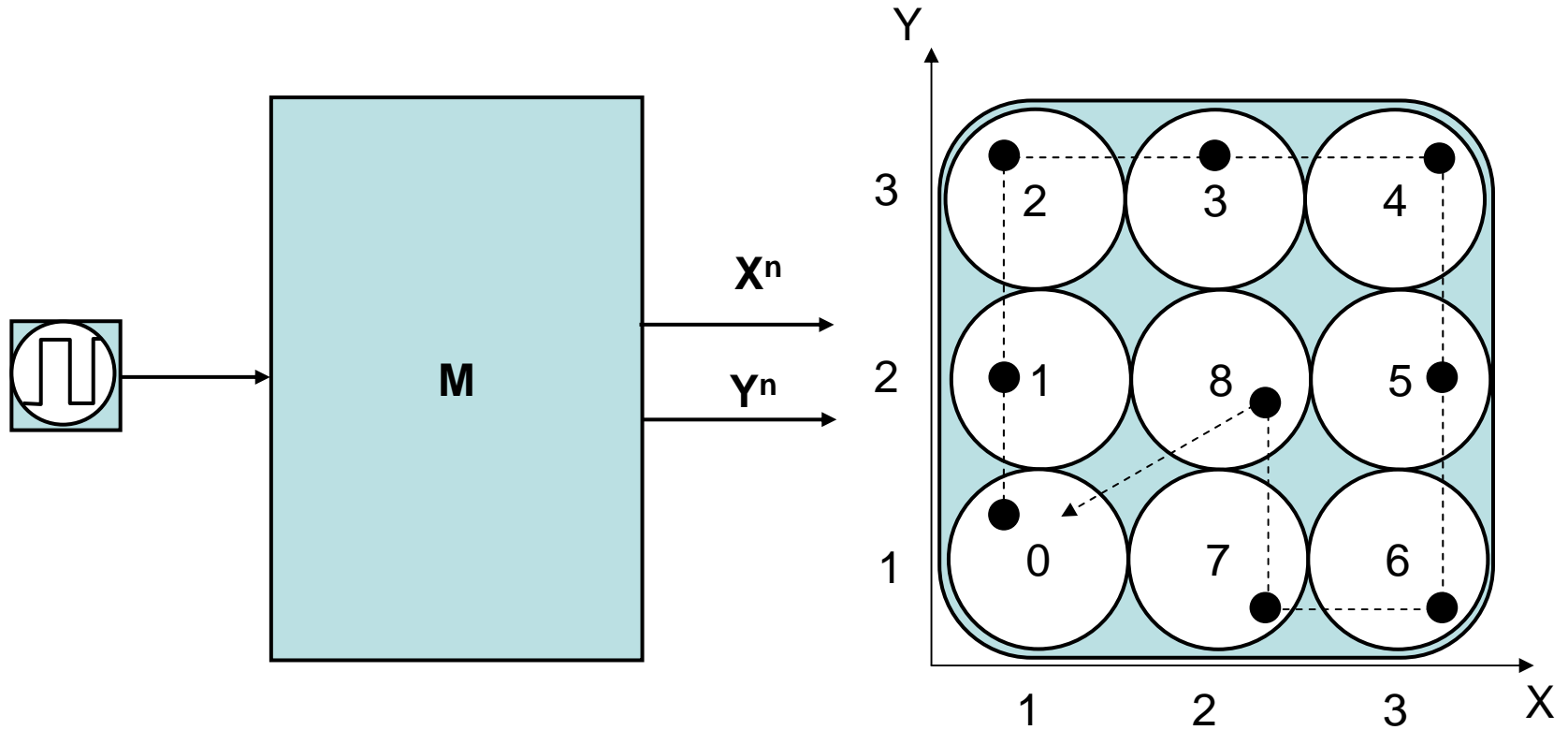
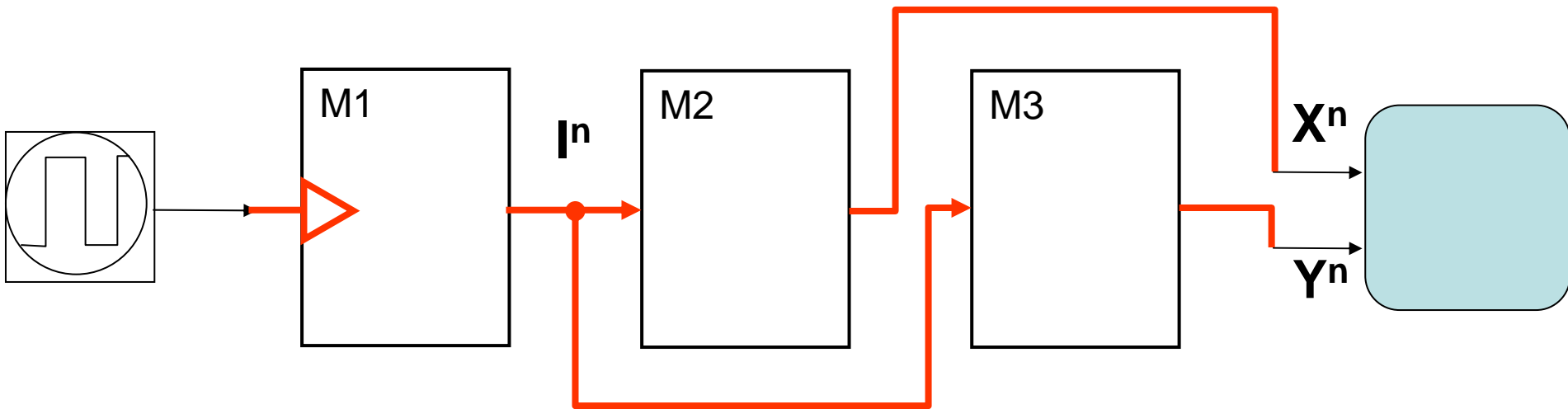


# Prova Intermedia 2008



# DOMANDA n.1



# DOMANDA n.2

$I^n$	$I^{n+1}$
0	1
1	2
2	3
3	4
4	5
5	6
6	7
7	8
8	0

**M1** sequenziale  
sincrona

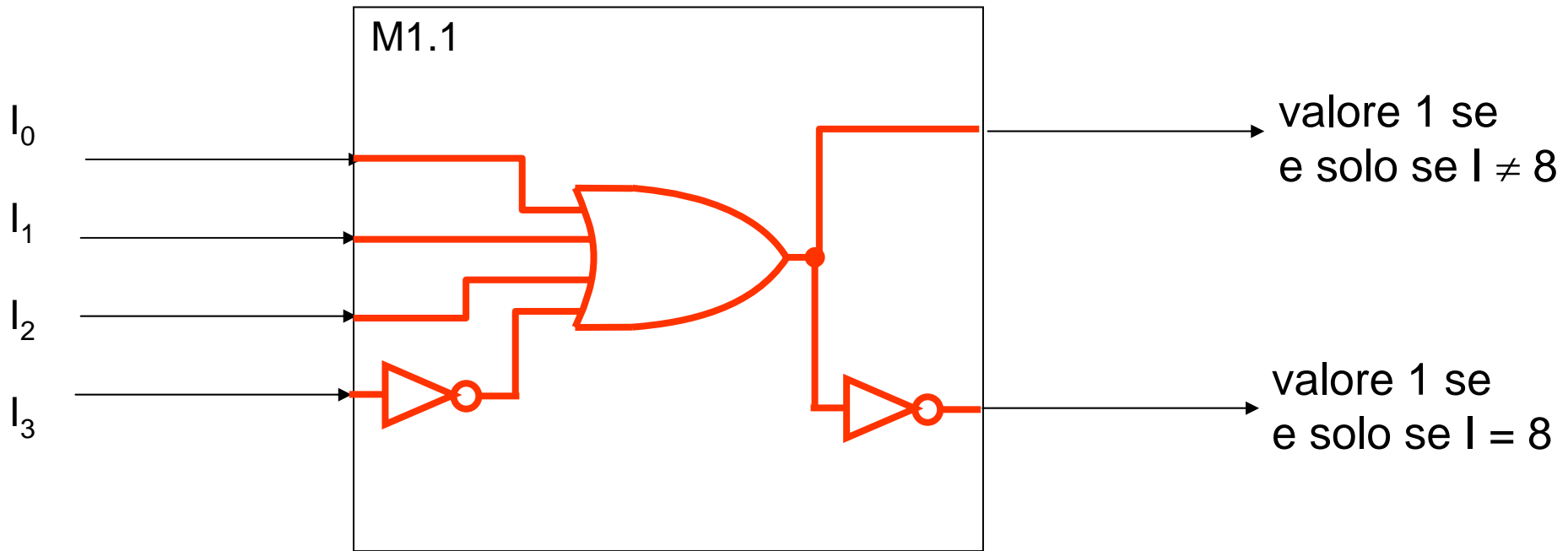
$I^n$	$X^n$
0	1
1	1
2	1
3	2
4	3
5	3
6	3
7	2
8	2

**M2** combinatoria

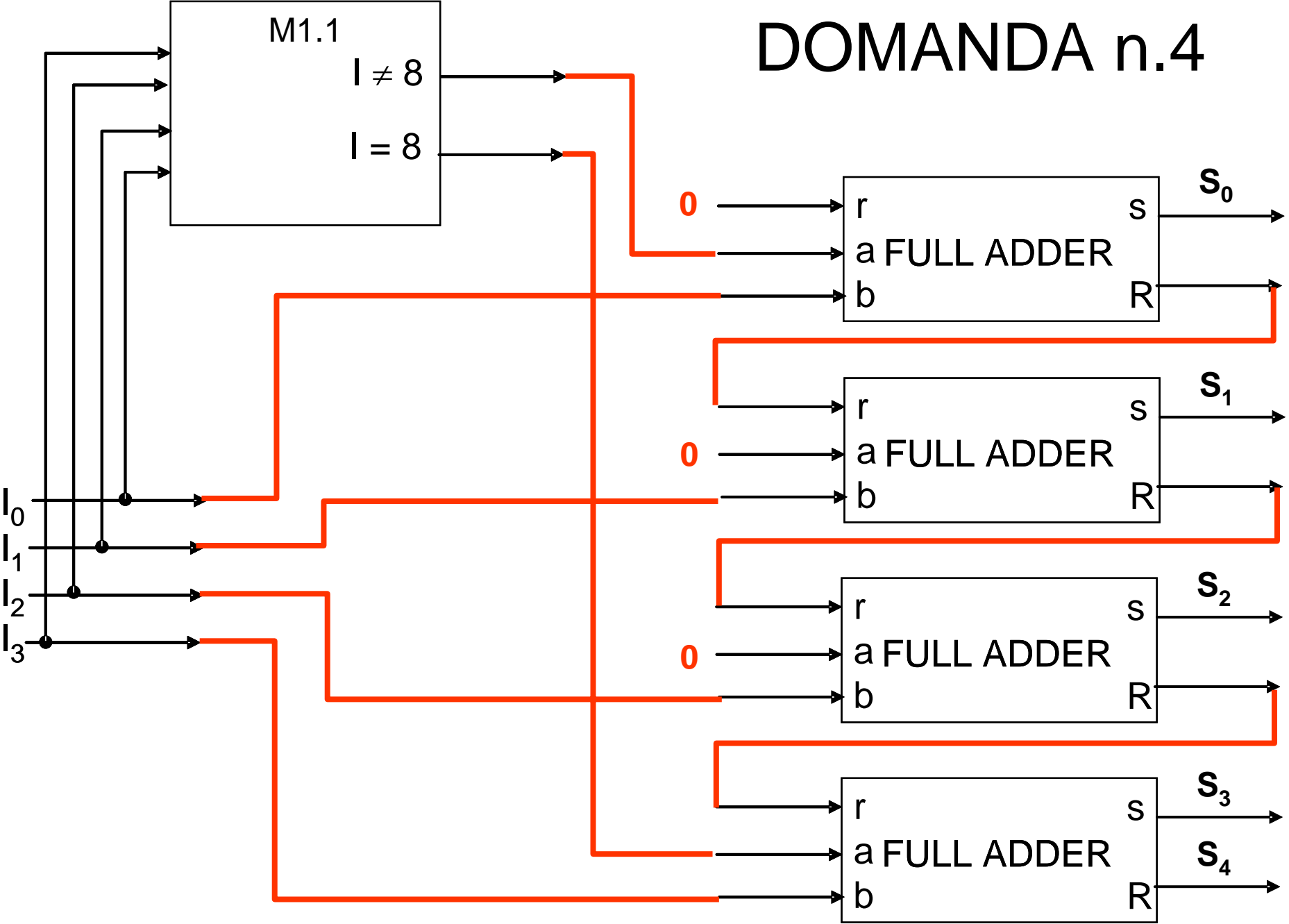
$I^n$	$Y^n$
0	1
1	2
2	3
3	3
4	3
5	2
6	1
7	1
8	2

**M3** combinatoria

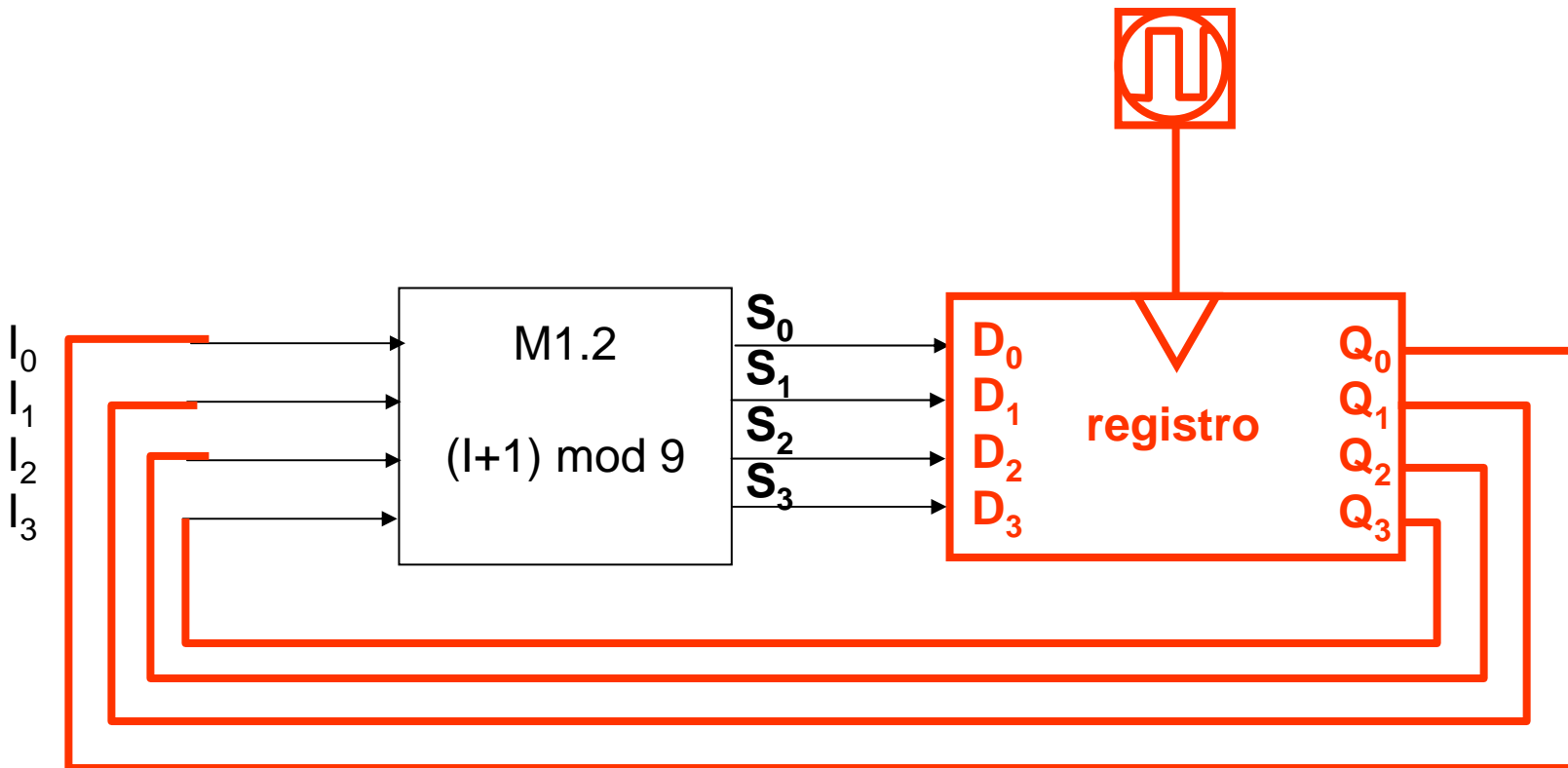
# DOMANDA n.3



# DOMANDA n.4



# DOMANDA n.5



Se il valore iniziale di  $I$  è maggiore di 8, M1 lo incrementa di un'unità fino al raggiungimento di 15.  
Al clock successivo si ha  $I = 0$