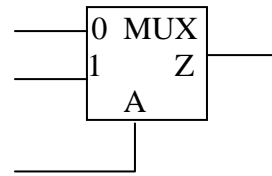
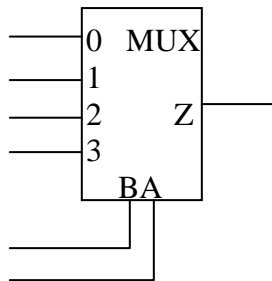


Esercitazione N. 7

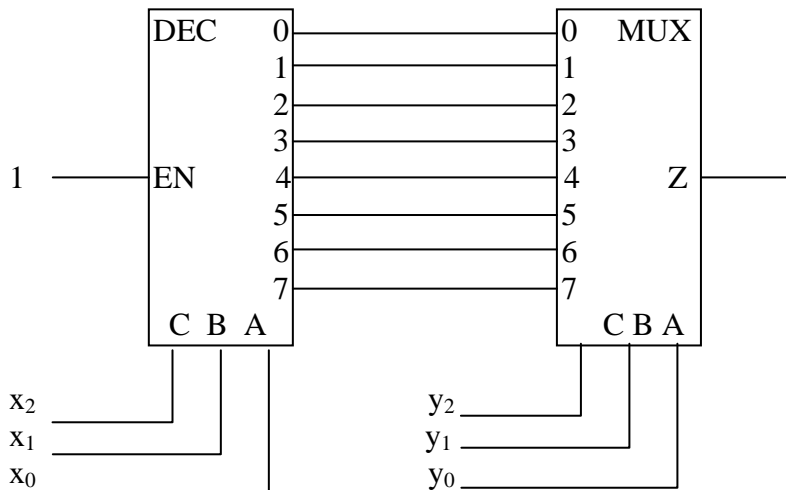
DOMANDA 1 - Quanti e quali mintermini ha la $F(A, B, C, D) = D(C+B)$? Perché è utile calcolarla quando i segnali D, C, B, A trasportano configurazioni del codice BCD (A bit di minor peso)?

D	C	B	A	F
0	0	0	0	
0	0	0	1	
0	0	1	0	
0	0	1	1	
0	1	0	0	
0	1	0	1	
0	1	1	0	
0	1	1	1	
1	0	0	0	
1	0	0	1	
1	0	1	0	
1	0	1	1	
1	1	0	0	
1	1	0	1	
1	1	1	0	
1	1	1	1	

DOMANDA 2- Realizzare $a \Rightarrow b$ sia con un MUX con due bit d'indirizzo, sia con un MUX con un bit d'indirizzo.

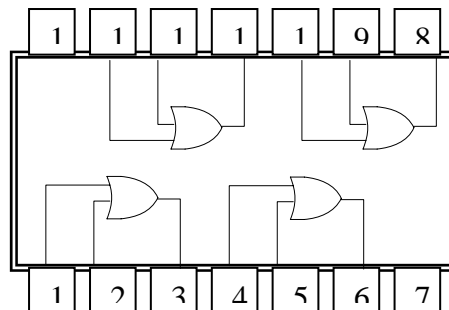
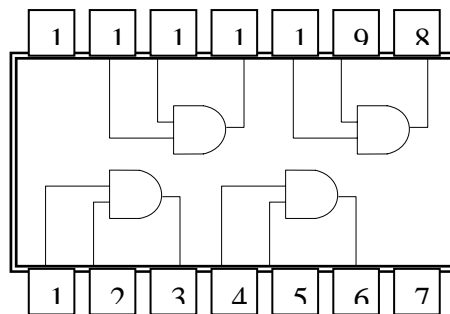
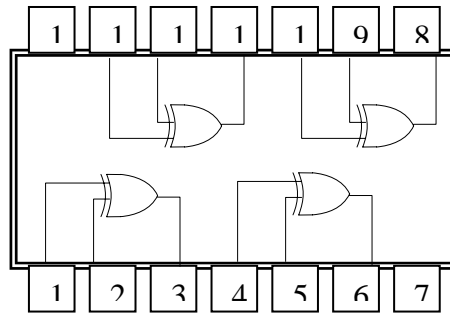


DOMANDA 3 – Qual è il comportamento della rete combinatoria indicata in figura?



Esercitazione N. 8

Individuare le interconnessioni necessarie per ottenere una rete combinatoria che calcoli la somma di due numeri binari di 2 bit.



COGNOME

NOME

COGNOME

NOME

Esercitazione N. 9

1. Tracciare sulla mappa la funzione

$$F = \Sigma_4 m(1, 3, 5, 7, 8, 9, 12, 13).$$

N.B. per l'individuazione dei mintermini si consideri X1 come bit di maggior peso.

X1X2	X3X4			
	00	01	11	10
00				
01				
11				
10				

2. Individuare graficamente tutti gli implicanti primi.

3. Scrivere le espressioni corrispondenti.

X1X2	X3X4			
	00	01	11	10
00				
01				
11				
10				

4. Evidenziare quali dei RR tracciati in 2. non sono essenziali per la copertura.

5. Scrivere l'espressione **minima SP**

X1X2	X3X4			
	00	01	11	10
00				
01				
11				
10				

6. Individuare l'espressione **minima PS**

X1X2	X3X4			
	00	01	11	10
00				
01				
11				
10				

Esercitazione in classe: Funzioni di n variabili e MUX con n-2 bit d'indirizzo

$F(Q_3, Q_2, Q_1, Q_0)$

		$Q_1 Q_0$			
$Q_3 Q_2$	00	01	10	11	
00	1	0	1	0	
10	1	0	0	1	
01	0	0	1	0	
11	1	1	0	1	



Espressioni

$F(0,0,Q_2,Q_3) =$
 $F(1,0,Q_2,Q_3) =$
 $F(0,1,Q_2,Q_3) =$
 $F(1,1,Q_2,Q_3) =$

