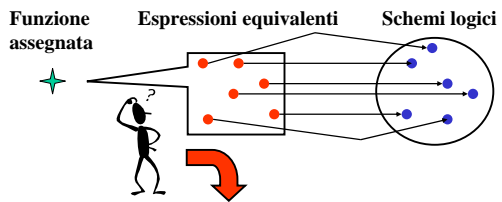


Capitolo 5 Reti combinatorie

- 5.1 - Il problema della sintesi
- 5.2 - Reti di costo minimo
- 5.3 - Il metodo delle mappe
- 5.4 - Reti programmabili

5.1 Il problema della sintesi

Il problema della sintesi



SINTESI: individuazione dell'**espressione** che fornisce lo schema "migliore" per la realizzazione della funzione assegnata.

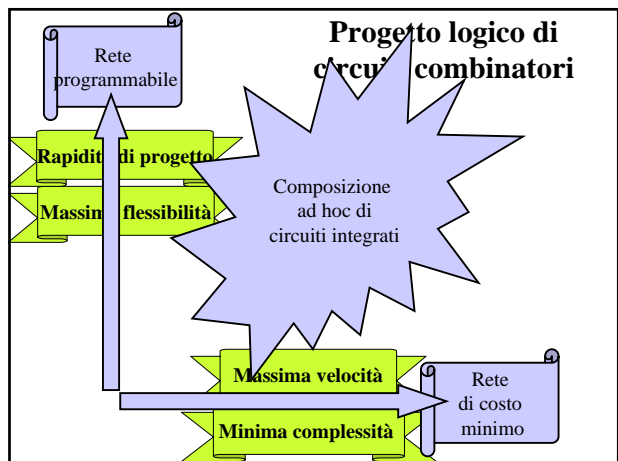
Rapidità di progetto

Massima velocità

Massima flessibilità

Minima complessità

Progetto logico di circuiti combinatori



5.2 Reti di costo minimo

Complessità e velocità

Indicatori : N_{gate} = numero di gate,
 N_{conn} = numero di connessioni
 N_{casc} = max numero di gate disposti in cascata

- **Complessità** \Rightarrow funzione crescente di N_{gate}, N_{conn}
- **Velocità di elaborazione** \Rightarrow funzione decrescente di N_{casc}

Esempio:

- > Le due reti sono equivalenti (E3).
- > Hanno la stessa velocità di elaborazione.
- > La rete di sinistra è meno complessa.

Di nuovo il selettore a due vie

$U = A' \cdot I_0 \cdot I_1' + A' \cdot I_0 \cdot I_1 + A \cdot I_0' \cdot I_1 + A \cdot I_0 \cdot I_1$
 \downarrow E4: $(x + x = x)$
 $U = A' \cdot I_0 \cdot I_1' + A' \cdot I_0 \cdot I_1 + A \cdot I_0' \cdot I_1 + A \cdot I_0 \cdot I_1$
 \downarrow E3, E9: $(xy' + xy = x)$
 $U = A' \cdot I_0 + I_1 \cdot I_0 + A \cdot I_1$
 \downarrow E11: $(xy + x'z + yz = xy + x'z)$
 $U = A' \cdot I_0 + A \cdot I_1$

Schemi logici di “costo minimo”

IPOTESI:

- > ingressi in forma vera e complementata
- > fan-in grande quanto serve

Rete combinatoria di costo minimo (tipo SP e tipo PS) - Schema logico che realizza una funzione qualsiasi con

1. non più di 2 gate in cascata tra ingressi e uscita
2. minimo numero di gate
3. minimo numero di ingressi per gate.

N.B. - Il numero di gate e/o di connessioni della rete di costo minimo di tipo SP è in generale diverso da quello della rete di costo minimo di tipo PS che realizza la stessa funzione.

Espressioni minime

Espressione minima (SP/PS) - Descrizione algebrica di una rete di costo minimo: espressione **normale** (SP/PS) formata dal minimo numero possibile di "termini" (prodotti/somme) aventi ciascuno il minimo numero possibile di "letterali" (variabili in forma vera o complementata).

N.B - E' possibile che più espressioni normali dello stesso tipo siano minime (abbiano cioè eguali valori di N_{gate} e N_{conn}).

Implicanti e implicati primi

Implicante di una funzione - Termine **prodotto di n o meno variabili** che assume valore 1 per configurazioni per cui anche la funzione vale 1.

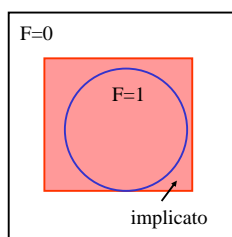
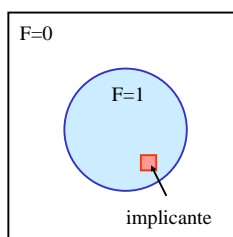
Implicante primo - Implicante da cui non è possibile eliminare alcun letterale senza perdere la sua proprietà.

Implicato di una funzione - Termine **somma di n o meno variabili** che assume valore 0 per configurazioni per cui anche la funzione vale 0.

Implicato primo - Implicato da cui non è possibile eliminare alcun letterale senza perdere la sua proprietà.

N.B. - Gli implicanti (implicati) primi di una funzione si individuano a partire dalla prima (seconda) forma canonica applicando in ogni maniera possibile e finché è possibile **E9**.

Implicanti e Implicati



Condizioni necessarie

Espressione irridondante - Espressione normale SP o PS da cui non può essere eliminato alcun termine senza invalidare l'equivalenza con l'espressione stessa.

T12) L'espressione minima SP è una somma irridondante di implicanti primi.

T13) L'espressione minima PS è un prodotto irridondante di implicati primi.

N.B - **E9** e **E11** sono gli "strumenti" che consentono di passare per manipolazione algebrica dall'espressione canonica a quella minima.

Metodi per la determinazione dell'espressione minima

Metodi algoritmici (Quine-Mc Cluskey, Petrick)

consentono di trattare funzioni con un numero qualsiasi di variabili e vengono tipicamente eseguiti da un calcolatore.

Metodo grafico (Mappe di Karnaugh)

consente di trattare agevolmente funzioni fino a 6 variabili, e viene eseguito manualmente.

5.3 Mappe di Karnaugh

Mappe

Mappa di Karnaugh - Rappresentazione bidimensionale della tabella della verità di una funzione di 2,3,4 variabili, i cui valori sono stati elencati sui bordi in maniera che due configurazioni consecutive differiscano per il valore di un solo bit.

Esempi:

	b	0	1
a	0	0	1
	1	1	1

Somma di
2 variabili

	br	00	01	11	10
a	0	0	0	1	0
	1	0	1	1	1

Riparto del
Full Adder

		cd	00	01	11	10
ab	00	0	1	0	1	
	01	1	0	1	0	
	11	0	1	0	1	
	10	1	0	1	0	

Parità su
4 variabili

Adiacenza tra celle

Coppia di celle adiacenti su mappe di Karnaugh : due celle le cui coordinate differiscono per un solo bit.
In una mappa che descrive una funzione di n variabili ogni cella ha n celle adiacenti.

Regola grafica per l'adiacenza - Sono adiacenti le celle aventi un lato in comune o poste all'estremità di una stessa riga o colonna.

● cella scelta come esempio

○ celle adiacenti

	b	0	1
a	0	●	○
	1	○	○

2 variabili

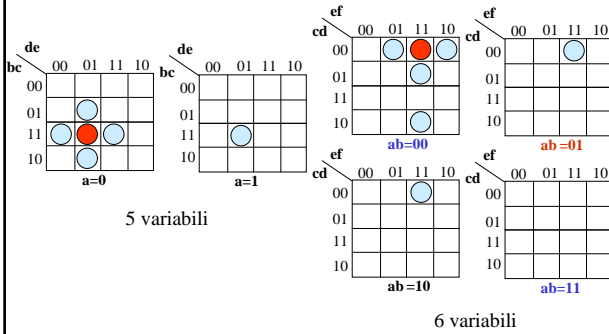
	bc	00	01	11	10
a	0			○	
	1			●	○

3 variabili

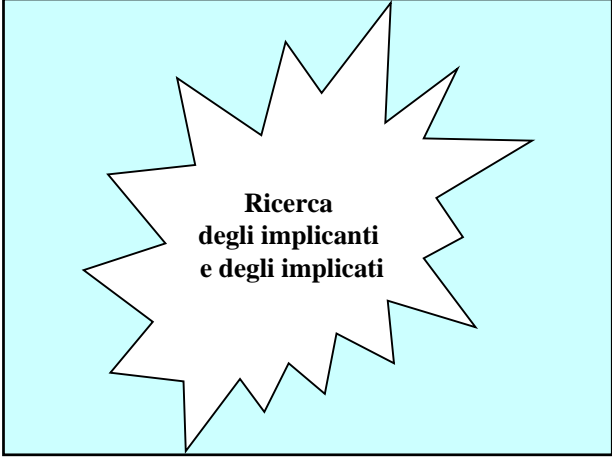
		cd	00	01	11	10
ab	00	○	○	○	●	
	01				○	
	11					
	10				○	

4 variabili

Estensione delle mappe a 5 e a 6 variabili



Ulteriore regola di adiacenza - Sono adiacenti celle che occupano la stessa posizione in sotto-mappe adiacenti.



Manipolazione algebrica per via grafica (1)

	cd	00	01	11	10
ab	00	X	X	X	X
	01	X	X	X	X
	11	X	X	X	1
	10	X	X	X	1

canonica SP:
 $(ab'cd' + abcd') + \dots$

E9

normale SP: $acd' + \dots$

	cd	00	01	11	10
ab	00	X	X	X	X
	01	X	X	X	X
	11	X	0	0	X
	10	X	X	X	X

canonica PS:
 $(a'+b'+c+d')(a'+b'+c'+d') \dots$

E9

normale PS: $(a'+b'+d') \dots$

Due termini di una espressione canonica (SP o PS) corrispondenti a configurazioni che individuano celle adiacenti sono equivalenti ad un unico termine con un letterale in meno.

Funzioni incomplete

	cd	00	01	11	10
ab	00	X	X	X	X
	01	X	X	X	X
	11	X	X	X	1
	10	X	X	X	1

canonica SP:
 $(ab'cd' + abcd') + \dots$

E9

normale SP: $acd' + \dots$

	cd	00	01	11	10
ab	00	X	X	X	X
	01	X	X	X	X
	11	X	0	-	X
	10	X	X	X	X

canonica PS:
 $(a'+b'+c+d')(a'+b'+c'+d') \dots$

E9

normale PS: $(a'+b'+d') \dots$

Manipolazione algebrica per via grafica (2)

	cd	00	01	11	10
ab	00	X	X	X	X
	01	X	1	1	X
	11	X	X	1	X
	10	X	X	X	X

canonica SP: $a'bc'd + a'bcd + abc'd + abcd + \dots$

normale SP: $a'bd + abd + \dots$

normale SP: $bd + \dots$

Quattro mintermini corrispondenti a configurazioni che individuano un "raggruppamento" di 4 celle a 2 a 2 adiacenti sono equivalenti ad un unico termine con due **letterali** in meno.

Manipolazione algebrica per via grafica (3)

	cd	00	01	11	10
ab	00	X	X	X	X
	01	X	X	X	X
	11	X	X	0	0
	10	X	X	0	0

La proprietà è vera anche per quattro maxtermini

canonica PS:

$(a'+b'+c'+d') \cdot (a'+b'+c'+d) \cdot (a'+b+c'+d') \cdot (a'+b+c'+d) \cdot \dots$

normale PS: $(a'+b'+c') \cdot (a'+b+c') \cdot \dots$

normale PS: $(a' + c') \cdot \dots$



Raggruppamenti rettangolari

Raggruppamento Rettangolare (RR) di ordine p - Insieme di 2^p celle di una mappa all'interno del quale ogni cella ha esattamente **p** celle adiacenti.

RR ed implicanti - Un RR di ordine p costituito da celle contenenti valore 1, ed eventualmente condizioni di indifferenza, individua un **implicante** della funzione. Nel prodotto compaiono le sole (n-p) variabili che rimangono costanti nel RR, in forma vera se valgono 1, in forma complementata se valgono 0.

RR ed implicati - Un RR di ordine p costituito da celle contenenti valore 0, ed eventualmente condizioni di indifferenza, individua un **implicato** della funzione. Nella somma compaiono le sole (n-p) variabili che rimangono costanti nel RR, in forma vera se valgono 0, in forma complementata se valgono 1.

Raggruppamenti, Implicanti e Implicati

RR di dimensione massima ed implicanti primi - Un RR formato da celle contenenti valore "1" o "-" e non interamente incluso in un RR di ordine superiore individua un implicante primo.

RR di dimensione massima ed implicati primi - Un RR formato da celle contenenti valore "0" o "-" e non interamente incluso in un RR di ordine superiore individua un implicato primo (RR).

Esempio (caso SP):

	cd	00	01	11	10	
ab	00	X	X	X	X	
	01	X	1	1	X	
	11	X	1	1	X	
	10	0	1	1	X	

bd non è un implicante primo!
 d è un implicante primo!

Esempio (caso PS)

	cd	00	01	11	10	
ab	00	0	x	x	0	
	01	0	x	x	0	
	11	0	x	x	0	
	10	0	x	1	0	

$c' + d$ non è un implicato primo!
 non è un implicato primo!
 d è un implicato primo!

Individuazione grafica dei termini ridondanti

Un RR le cui celle sono tutte incluse in altri RR può non essere preso in considerazione per E11.

	cd	00	01	11	10
ab	00	X	X	X	X
	01	X	X	X	X
	11	X	1	1	1
	10	X	X	X	1

normale SP:
 $acd' + abc + abd + \dots$

E11

normale SP: $acd' + abd + \dots$

	cd	00	01	11	10
ab	00	X	X	X	X
	01	X	X	X	X
	11	X	0	0	X
	10	X	X	0	0

normale PS:
 $(a'+b'+d')(a'+c'+d')(a'+b+c') \dots$

E11

normale PS: $(a'+b'+d')(a'+b+c') \dots$

Individuazione della copertura minima

Copertura minima

Copertura di una funzione su una mappa - Insieme di RR la cui unione racchiude tutte le celle contenenti o valore 1 (copertura degli uni) o valore 0 (copertura degli zeri), ed eventualmente celle con valore indifferente.

Coperture ed espressioni normali - Una copertura degli uni (zeri) individua una espressione normale SP (PS) che descrive, nel suo dominio, la funzione assegnata tramite la mappa. Gli implicanti (implicati) che appaiono nell'espressione sono individuati dai raggruppamenti componenti la copertura.

Copertura minima - Copertura costituita dal minimo numero possibile di RR di dimensione massima e corrispondente alla espressione minima.

Coperture ed espressioni (1)

	cd	00	01	11	10
ab	00	0	1	0	0
	01	1	0	0	0
	11	1	1	0	1
	10	1	1	0	1

$$c' + acd'$$

Uno dei due RR non è di dimensione massima (acd' non è un implicante primo): l'espressione non è minima.



	cd	00	01	11	10
ab	00	0	1	0	0
	01	1	0	0	0
	11	1	1	0	1
	10	1	1	0	1

$$c' + ad'$$

L'espressione è minima!

Celle con valore 1 possono essere racchiuse in più raggruppamenti

Coperture ed espressioni (2)

	cd	00	01	11	10
ab	00	0	0	0	1
	01	0	1	1	1
	11	1	1	0	0
	10	1	1	0	0

$$a'cd' + a'bc + bc'd + ac'$$

Somma irridondante di implicanti primi, ma non espressione minima

	cd	00	01	11	10
ab	00	0	0	0	1
	01	0	1	1	1
	11	1	1	0	0
	10	1	1	0	0

$$a'cd' + a'bd + ac'$$

Espressione minima

Coperture ed espressioni (3)

	cd	00	01	11	10
ab	00	1	0	0	1
	01	1	1	0	0
	11	0	1	1	0
	10	0	0	1	1

$$(b'+c'+d)(a+c'+d')(b+c+d')(a'+c+d)$$

	cd	00	01	11	10
ab	00	1	0	0	1
	01	1	1	0	0
	11	0	1	1	0
	10	0	0	1	1

$$(a+b'+c')(a'+b'+d)(a'+b+c)(a+b+d')$$

Due espressioni minime di tipo PS

Coperture ed espressioni (4)

	cd	00	01	11	10
ab	00	1	1	1	1
	01	1	1	1	1
	11	-	1	-	1
	10	1	1	-	1

La funzione $f(a, b, c, d)$ è identicamente uguale a 1

	bc	00	01	11	10
a	0	0	1	0	0
	1	1	0	1	0

$a' b' c + ab' c' + abc$

L'espressione minima SP è l'espressione canonica

	cd	00	01	11	10
ab	00	0	1	1	0
	01	1	1	1	-
	11	1	1	1	1
	10	0	1	1	0

PS: $b + d$

SP: $b + d$

Le coperture minime PS ed SP portano alla stessa espressione

Individuazione grafica dell'espressione minima (1)

A partire dalla mappa che descrive la funzione occorre determinare la copertura minima e da questa la corrispondente espressione minima. Il procedimento è per sua natura non sistematico e presuppone l'abilità di chi lo esegue.

È tuttavia possibile delineare una sequenza di passi che consentono di individuare con facilità la copertura minima:

1) Si decide se cercare l'espressione di tipo SP o PS e ci si predispone di conseguenza a coprire gli uni o gli zeri.

	cd	00	01	11	10
ab	00	0	0	0	1
	01	0	1	-	-
	11	1	1	0	0
	10	1	1	0	0

1) scegliamo SP

Individuazione grafica dell'espressione minima (2)

2) Si cerca di individuare tra le celle da coprire una cella che possa essere racchiusa in un solo RR e lo si traccia di dimensione massima, annotando il termine corrispondente. Se la funzione è incompleta il RR può contenere anche condizioni di indifferenza.

	cd	00	01	11	10
ab	00	0	0	0	1
	01	0	1	-	-
	11	1	1	0	0
	10	1	1	0	0

- 1) scegliamo SP
- 2) $a'cd'$

Individuazione grafica dell'espressione minima (3)

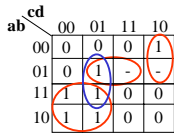
3) Si ripete fino a quando è possibile il passo 2, tenendo conto della possibilità di coprire anche celle incluse in RR già tracciati.

	cd	00	01	11	10
ab	00	0	0	0	1
	01	0	1	-	-
	11	1	1	0	0
	10	1	1	0	0

- 1) scegliamo SP
- 2) $a'cd'$
- 3) ac'

Individuazione grafica dell'espressione minima (4)

4) Si prendono in considerazione le celle ancora da coprire e se ne sceglie a colpo d'occhio la copertura migliore, tenendo conto come al solito della possibilità di coprire celle già coperte e condizioni di indifferenza.

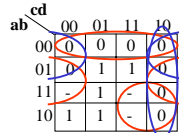


- 1) scegliamo SP
- 2) $a'cd'$
- 3) ac'
- 4) $a'bd$ oppure $bc'd$

5) Si ripete il passo 4 fino a soddisfare la condizione di copertura. Si scrive infine l'espressione minima.

$$5) a'cd' + ac' + \begin{cases} a'bd \\ bc'd \end{cases}$$

Individuazione grafica della espressione minima (5)

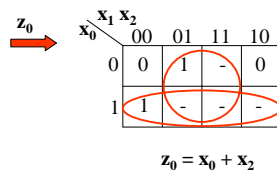
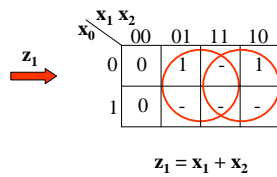


- 1) scegliamo PS
- 2) $a+b$
- 3) $b'+d$ oppure $a+d$
- 4) $a'+c'$ oppure $c'+d$
- 5) $(a+b) \cdot \begin{cases} b'+d \\ a+d \end{cases} \cdot \begin{cases} a'+c' \\ c'+d \end{cases}$

$$(a+b) \cdot (a+d) \cdot (c'+d)$$

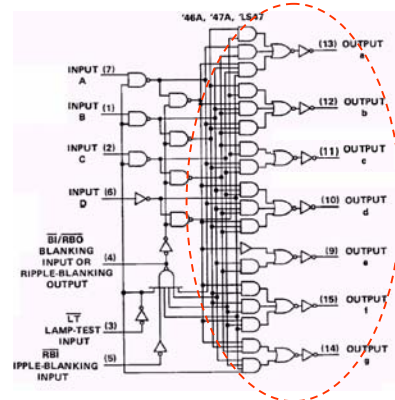
Sintesi minima di un encoder

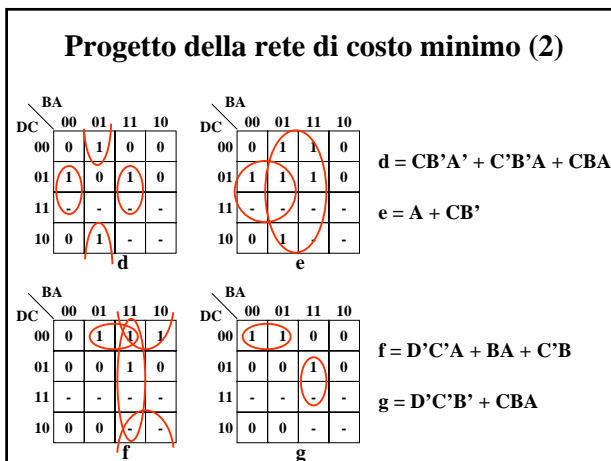
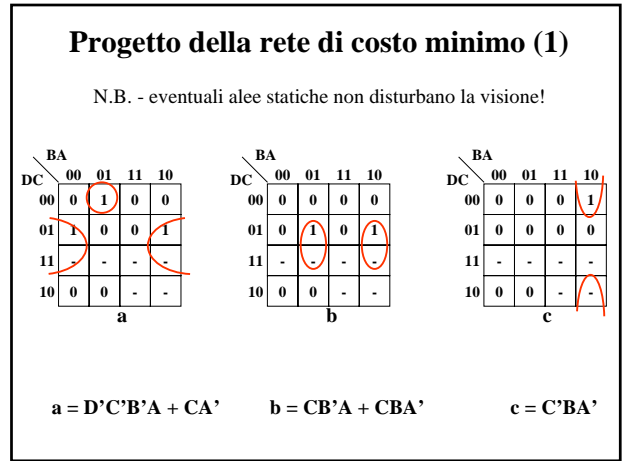
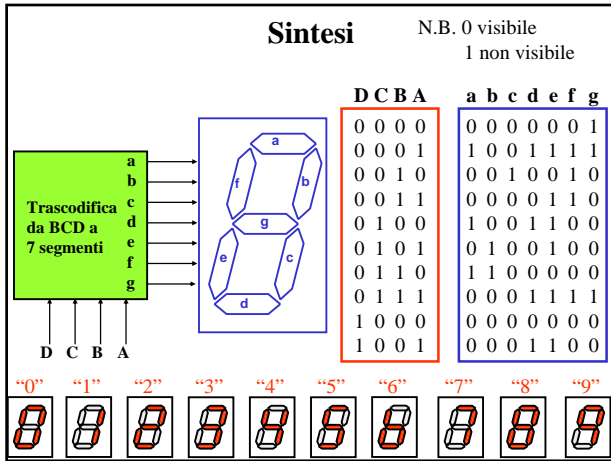
x_2	x_1	x_0	z_1	z_0
0	0	0	0	0
1	0	0	1	1
0	1	0	1	0
0	0	1	0	1
1	1	0	-	-
1	0	1	-	-
0	1	1	-	-
1	1	1	-	-



Il circuito di trascodifica BCD-7 segmenti

SN 7446





Alea statica ☹️

Rete combinatoria → "glitch"

Alea statica: i ritardi di propagazione possono determinare una temporanea variazione dell'uscita di una rete combinatoria, in risposta ad una sequenza di due ingressi per cui avrebbe invece dovuto rimanere costante.

Rete combinatoria

Comportamento inaccettabile su una retroazione diretta

Alea statica nel OR

Rete combinatoria

Rete combinatoria

Occorre far cambiare un solo ingresso alla volta!

10 - 11 - 01 10 - 00 - 01

Alea statica nel SELETTORE

Rete minima

U?

A

a

c

b

U

Anche con l'ipotesi che cambi un solo ingresso alla volta, resta il problema del disallineamento dei loro complementi causato dal ritardo di NOT interni

Il SELETTORE: la copertura "ridondante"

Rete combinatoria

	$I_1 I_0$	00	01	11	10
A	0	0	1	1	0
1	1	0	0	1	1

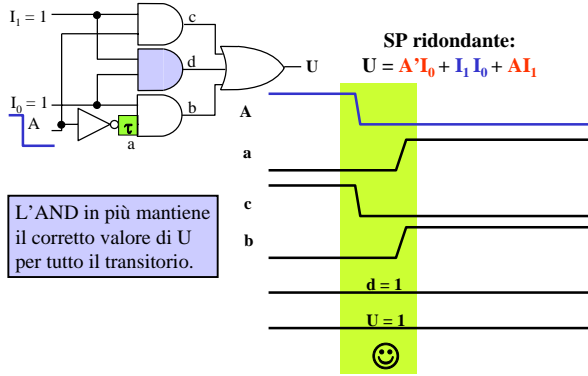
SP ridondante:

$$U = A'I_0 + I_1 I_0 + AI_1$$

SP minima:

$$U = A'I_0 + AI_1$$

SELETTORE: rete non minima



Eliminazione a priori delle alee statiche

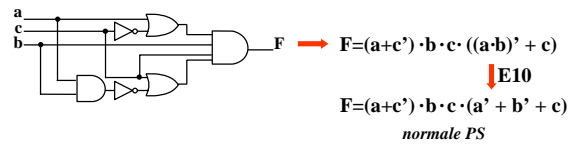
T14) Una r. c. completamente specificata ed i cui segnali d'ingresso cambiano di valore uno solo alla volta **non presenta alea statica** se è descritta da un'espressione normale formata da **tutti i termini primi**

Per eliminare a priori le alee statiche in una rete combinatoria incompletamente specificata è necessario e sufficiente scegliere una copertura in cui ogni coppia di 1 (o di 0) contenuta in celle adiacenti sia racchiusa in almeno un RR.

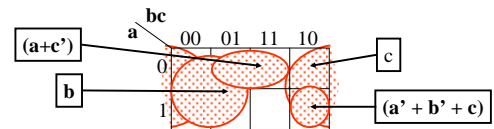
Analisi con le mappe

Uso delle mappe in sede di analisi (1)

1) Si scrive l'espressione associata allo schema e la si manipola fino ad ottenere una espressione normale:

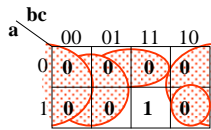


2) Si predispose una mappa di dimensioni adeguate e si tracciano sulla mappa i RR che corrispondono ai termini :



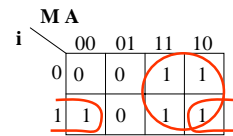
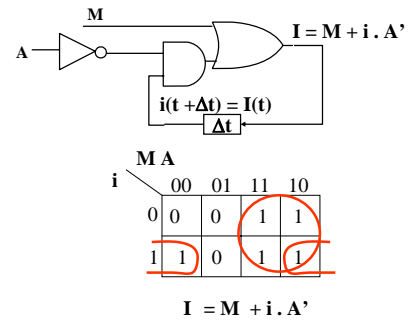
Uso delle mappe in sede di analisi (2)

3) Nelle celle coperte da un RR si indica il valore 1 se l'espressione normale è SP, 0 se è PS; nelle celle non coperte da RR si inserisce 0 nel caso SP, 1 nel caso PS:



N.B. - La valutazione di una espressione individua sempre una funzione completa !

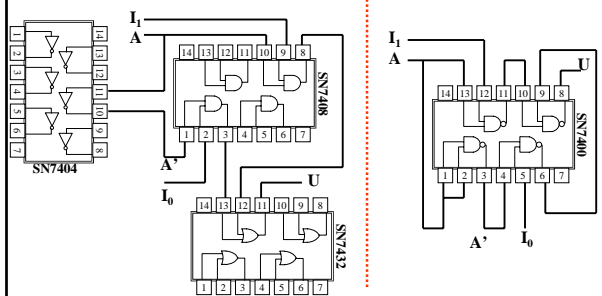
Valutazione dello stato futuro del relè con autoritenuta



$$I = M + i . A'$$

NAND e NOR

Realizzazione con NAND SSI di un selettore a due vie



$$U = A' \cdot I_0 + A \cdot I_1$$

$$U = ((A \uparrow A) \uparrow I_0) \uparrow (A \uparrow I_1)$$

Sintesi con NAND

La sintesi "a NAND" può essere effettuata trasformando un'espressione normale SP che descrive la funzione assegnata in una nuova espressione contenente esclusivamente operatori "↑":

$$F = a \cdot b + c' \cdot d + e \cdot f' + g$$

↓ definizione dell'operatore ↑

$$F = (a \uparrow b)' + (c' \uparrow d)' + (e \uparrow f)' + g$$

↓ E10 (IIª legge di De Morgan)

$$F = ((a \uparrow b) \cdot (c' \uparrow d) \cdot (e \uparrow f) \cdot g)'$$

↓ definizione dell'operatore ↑

$$F = (a \uparrow b) \uparrow (c' \uparrow d) \uparrow (e \uparrow f) \uparrow g'$$

N.B. : stesso numero di operatori!

Algoritmo per la sintesi a NAND

1) Si parte da un'espressione SP, SPS, SPSP... e si introducono gli operatori "·" e le parentesi non indicati esplicitamente.

2) Si sostituisce il simbolo "↑" ad ogni simbolo "·"

3) Si sostituisce il simbolo "↑" ad ogni simbolo "+" e si **complementano** le variabili e le costanti affiancate a tale simbolo senza l'interposizione di una parentesi.

4) Si disegna lo schema logico corrispondente all'espressione trovata. Se l'espressione di partenza è a più di due livelli si cerca l'eventuale presenza di NAND con ingressi identici e li si sostituisce con uno solo (sfruttando il fan-out >1 del gate corrispondente).

N.B. - La trasformazione dell'espressione minima SP individua l'espressione minima a NAND.

Esempio: sintesi a NAND di un EX-OR

$$U = a \cdot b' + a' \cdot b$$

$$U = a \cdot b' + a' \cdot b + a' \cdot a \cdot b' + a \cdot a' \cdot b$$

$$U = a \cdot (a' + b') + b \cdot (a' + b') \quad \text{SPS !}$$

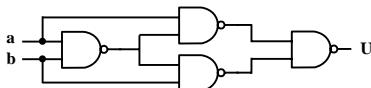
↓ passo 1

$$U = (a \cdot (a' + b')) + (b \cdot (a' + b'))$$

↓ passi 2 e 3

$$U = (a \uparrow (a \uparrow b)) \uparrow (b \uparrow (a \uparrow b))$$

↓ passo 4



Sintesi con NOR

La sintesi "a NOR" può essere effettuata trasformando un'espressione normale PS che descrive la funzione assegnata in una nuova espressione contenente esclusivamente operatori "↓":

$$F = (a' + b' + c) \cdot (d' + e) \cdot f' \cdot g$$

↓ definizione dell'operatore ↓

$$F = (a' \downarrow b' \downarrow c)' \cdot (d' \downarrow e)' \cdot f' \cdot g$$

↓ E10 (Iª legge di De Morgan)

$$F = ((a' \downarrow b' \downarrow c) + (d' \downarrow e) + f + g)'$$

↓ definizione dell'operatore ↓

$$F = (a' \downarrow b' \downarrow c) \downarrow (d' \downarrow e) \downarrow f \downarrow g'$$

Algoritmo per la sintesi a NOR

1) Si parte da un'espressione PS, PSP, PSPS... e si introducono gli operatori "." e le parentesi non indicati esplicitamente.

2) Si sostituisce il simbolo "↓" ad ogni simbolo "+"

3) Si sostituisce il simbolo "↓" ad ogni simbolo "." e si **complementano** le variabili e le costanti affiancate a tale simbolo senza l'interposizione di una parentesi.

4) Si disegna lo schema logico corrispondente all'espressione trovata. Se l'espressione di partenza è a più di due livelli si cerca l'eventuale presenza di NOR con ingressi identici e li si sostituisce con uno solo (sfruttando il fan-out >1 del gate corrispondente).

N.B. - La trasformazione dell'espressione minima PS individua l'espressione minima a NOR.

Esempio: sintesi a NOR di un "equivalence"

$$U = (a + b') \cdot (a' + b)$$

$$U = (a + b') \cdot (a' + b) \cdot (a' + a) \cdot (b' + b)$$

$$U = (a + a'b') \cdot (b + a'b') \quad \text{PSP !}$$

↓ passo 1

$$U = (a + (a' \cdot b')) + (b + (a' \cdot b'))$$

↓ passi 2 e 3

$$U = (a \downarrow (a \downarrow b)) \downarrow (b \downarrow (a \downarrow b))$$

↓ passo 4

