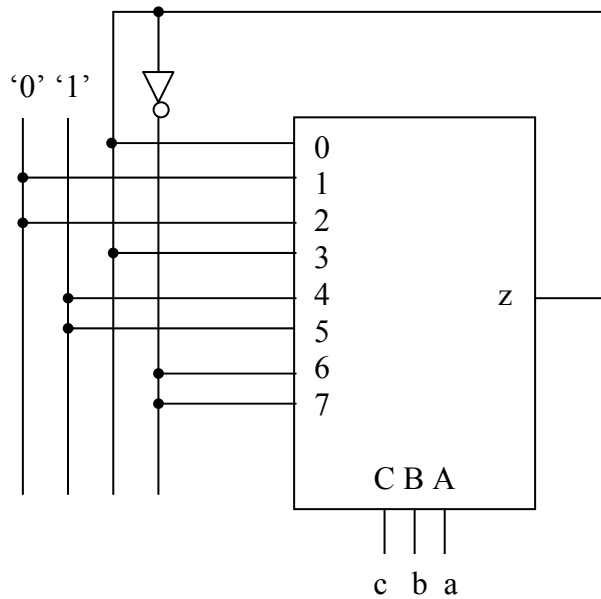


**SOLUZIONE ESERCIZIO N. 1 – Pagina 1**

Si consideri la rete sequenziale asincrona rappresentata in figura:



**DOMANDA N.1 (PUNTI 1)**

Si possono presentare problemi di corsa critica?  Si  No

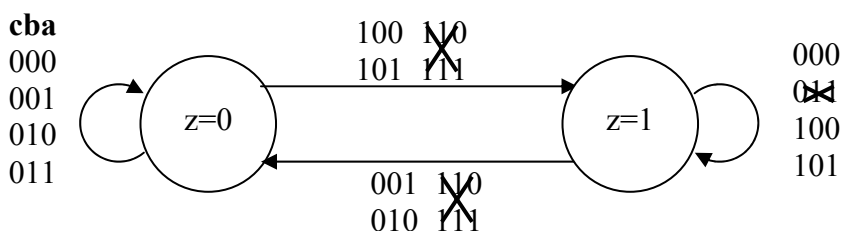
Perché? La rete ha solo una variabile di stato \_\_\_\_\_

**DOMANDA N.2 (PUNTI 2) – Si compili la tabella di flusso della rete trascurando l’uscita**

cba	000	001	010	011	100	101	110	111
z								
0	0	0	0	0	1	1	1	1
1	1	0	0	1	1	1	0	0

Z

**DOMANDA N.3 (PUNTI 2) – Si tracci il grafo degli stati, eliminando gli archi corrispondenti a configurazioni di ingresso instabili o che non possono presentarsi sotto le comuni ipotesi di funzionamento delle RSA**



**SOLUZIONE ESERCIZIO N. 1 – Pagina 2**

Seconda parte - si esegua la sintesi ottima dell'automa semplificato ottenuto alla domanda precedente usando porte NOR

**DOMANDA N.4 (PUNTI 1)** – Si ricompili la tabella di flusso introducendo le indifferenze dove opportuno

cba	000	001	010	011	100	101	110	111
z								
0	0	0	0	0	1	1	-	-
1	1	0	0	-	1	1	-	-

Z

**DOMANDA N.5 (PUNTI 3)** – Si compili la tabella delle transizioni già disposta come mappa di Karnaugh e si ricavi l'espressione a NOR della variabile di stato futuro, evidenziando i raggruppamenti rettangolari

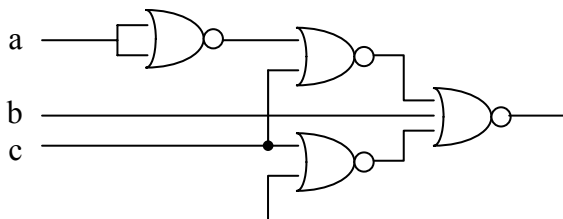
(z c) <sup>n</sup>	(b a) <sup>n</sup>			
	00	01	11	10
00	0	0	0	0
01	1	1	-	-
11	1	1	-	-
10	1	0	-	0

Z

$$Z(PS) = (z + c)(c + a')b'$$

$$Z(NOR) = (z \downarrow c) \downarrow (c \downarrow a') \downarrow b$$

**DOMANDA N.6 (PUNTI 1)** - Si tracci lo schema logico della rete sequenziale descritta dall'equazione ricavata alla domanda precedente



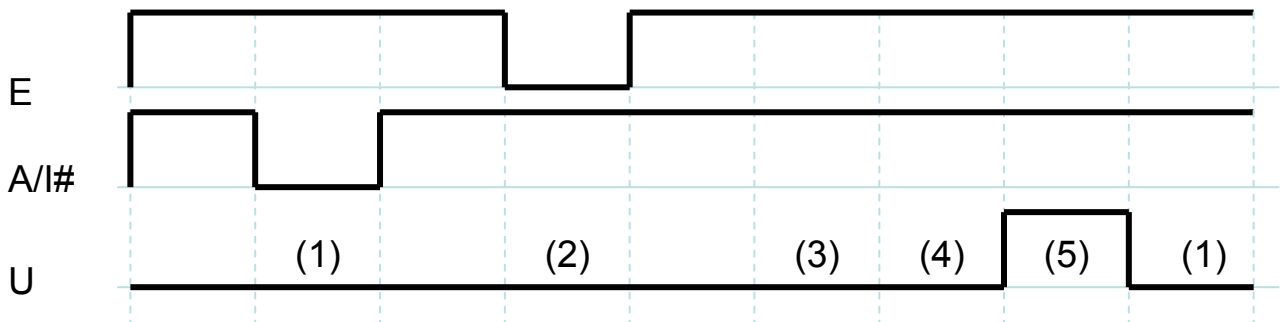
**DOMANDA N.7 (PUNTI 1)** – Quale problema di funzionamento è presente nella soluzione originale ed è invece risolto dallo schema individuato nella seconda parte del testo?

La presenza di alee statiche nella funzione che sintetizza lo stato futuro \_\_\_\_\_

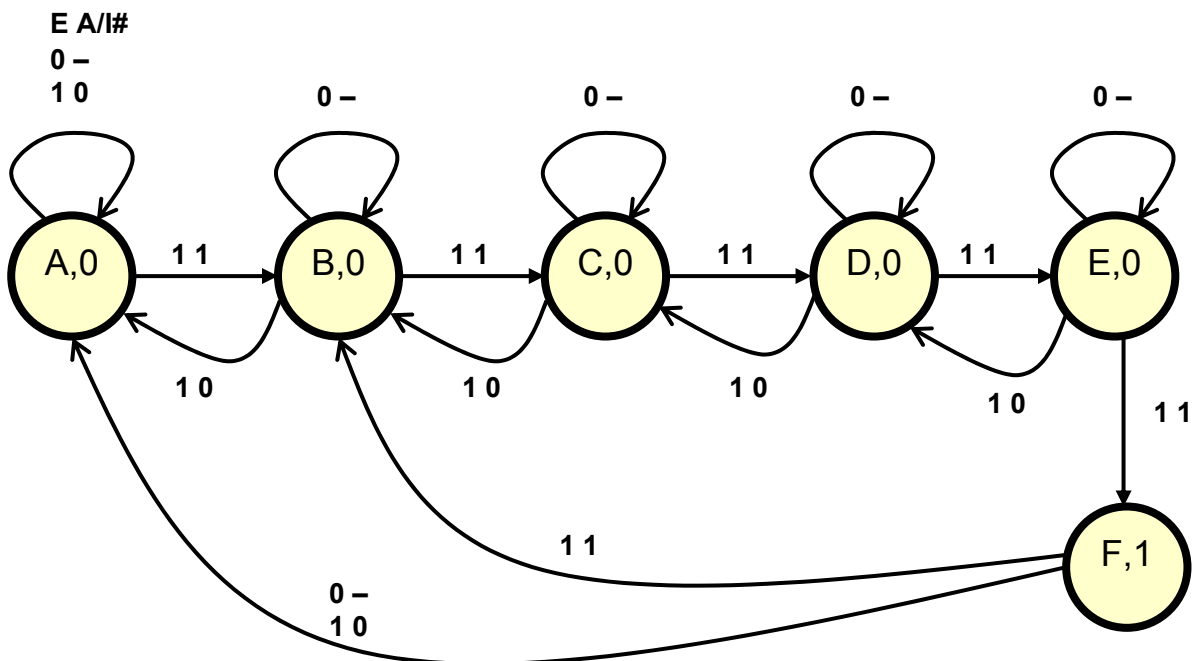
### SOLUZIONE ESERCIZIO N. 2 – Pagina 1

Progettare una rete sequenziale sincrona con due ingressi E, A/I# e un'uscita U. Il segnale di ingresso A/I# è significativo solo se contemporaneamente è attivo il segnale E. L'uscita della rete deve attivarsi per un periodo di clock se viene rilevato per cinque volte, anche non consecutive, il valore 1 del segnale A/I#. Ogni volta che il segnale A/I# vale 0 deve essere decrementato di uno il numero di eventi rilevati fino a quel momento. Nel caso nessun evento sia stato rilevato e il segnale di ingresso A/I# sia 0 la rete deve rimanere nello stato in cui si trova. Dopo avere rilevato cinque eventi la rete deve riprendere il conteggio.

**DOMANDA N.1 (PUNTI 1)** – Completare la forma d'onda del segnale U



**DOMANDA N.2 (PUNTI 3)** – Tracciare il grafo degli stati della RSS



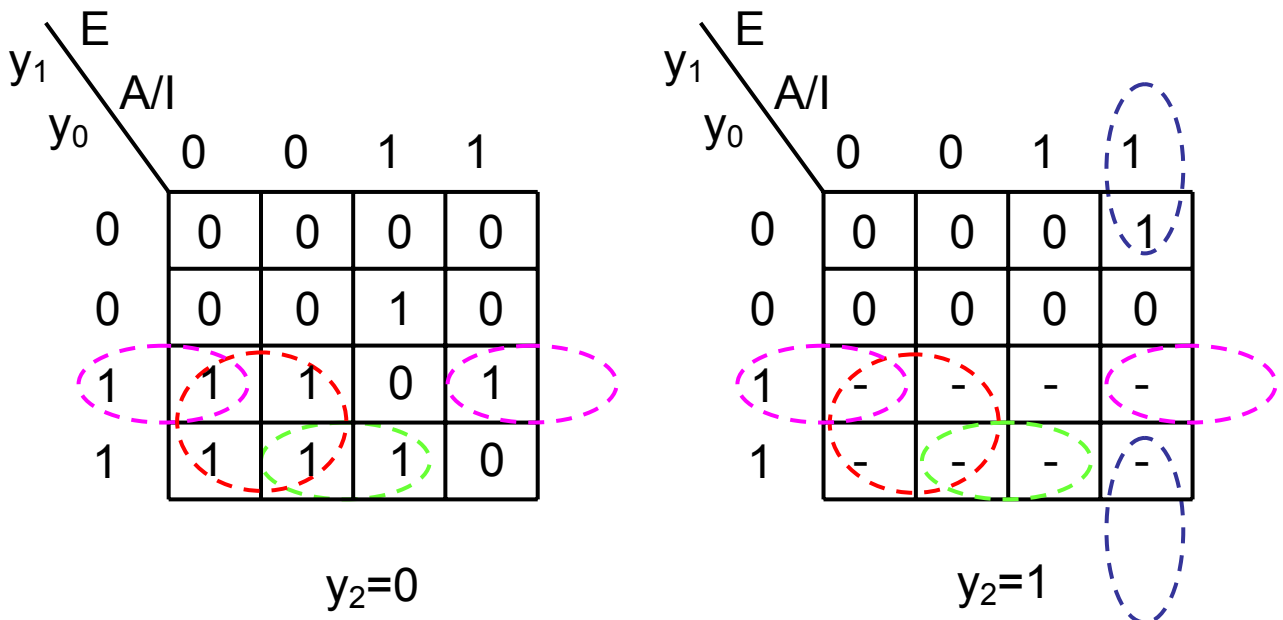
**DOMANDA N.3 (PUNTI 2)** – Completare la tabella di flusso evidenziando eventuali stati equivalenti

STATO	E A/I# =00	E A/I# =01	E A/I# =11	E A/I# =10	U
A	A	A	B	A	0
B	B	B	C	A	0
C	C	C	D	B	0
D	D	D	E	C	0
E	E	E	F	D	0
F	A	A	B	A	1

**DOMANDA N.4 (PUNTI 1)** – Compilare la tabella delle transizioni

$Y_2Y_1Y_0$	E A/I# =00	E A/I# =01	E A/I# =11	E A/I# =10	U
000	000	000	001	000	0
001	001	001	010	000	0
010	010	010	011	001	0
011	011	011	100	010	0
100	100	100	101	011	0
101	000	000	001	000	1

**DOMANDA N.5 (PUNTI 2)** – Effettuare la sintesi minima della variabile di stato  $Y_1$  e dell'uscita  $U$ .

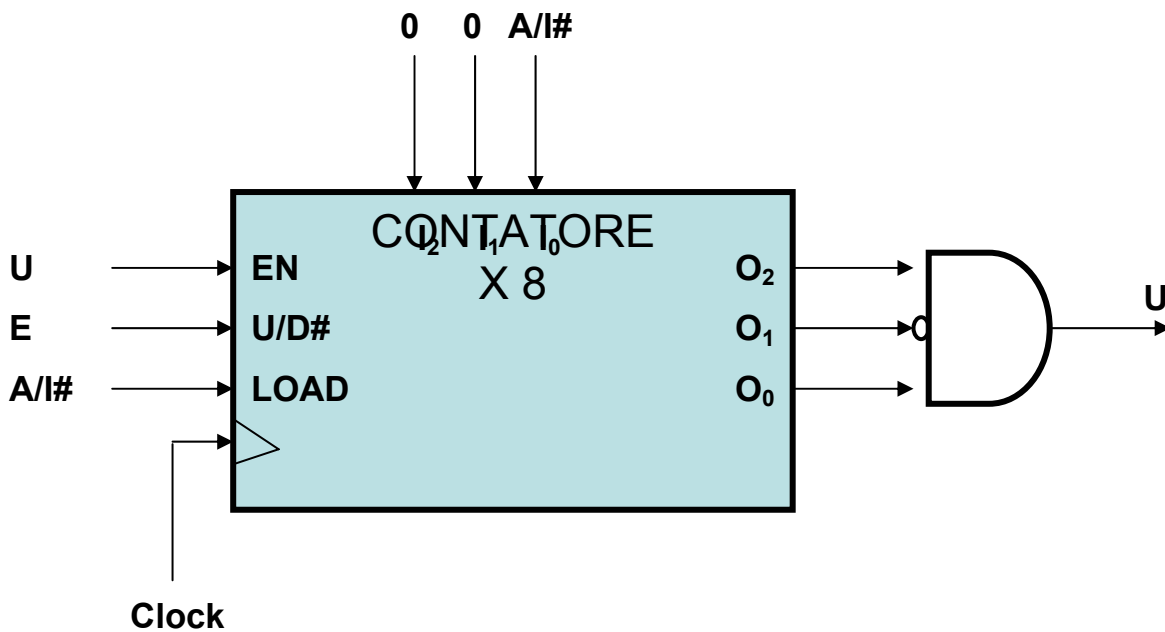


$$Y_1 = y_2 y_0 E (A/I\#)\# + y_1 E\# + y_1 y_0\# A/I\# + y_1 y_0 (A/I\#)\#$$

		$y_1$	$y_0$		
	$y_2$	00	01	11	10
0		0	0	0	0
1		0	1	-	-

$$U = y_2 y_0$$

**DOMANDA N.6 (PUNTI 2)** – Con riferimento alla rete seguente; sostituire ai blocchi R3 ed R2 i simboli logici corrispondenti e completare la tabella della verità di R1 in modo da realizzare il comportamento previsto dall'esercizio ?



U	E	A/I#	LOAD	EN	U/D#
0	0	0	0	0	-
0	0	1	0	0	-
0	1	0	0	1	0
0	1	1	0	1	1
1	0	0	1	-	-
1	0	1	1	-	-
1	1	0	1	-	-
1	1	1	1	-	-