

IL SISTEMA OPERATIVO

Insieme di programmi che opera *al di sopra della macchina fisica, mascherandone le caratteristiche e fornendo agli utenti funzionalità di alto livello.*



IL SISTEMA OPERATIVO

- Il sistema operativo gestisce le risorse della macchina fisica sottostante e fornisce all'utente l'astrazione di *macchina virtuale*
 - *lo strato di Gestione dei processi gestisce l'unità di elaborazione, ossia la CPU*
 - *lo strato di Gestione della memoria gestisce la memoria centrale*
 - *lo strato di Gestione delle periferiche gestisce i dispositivi periferici e le loro connessioni con la CPU*
 - *Il file system è l'organizzazione logica dei file sulla memoria di massa*
 - *l'interprete comandi permette di interpretare i comandi di alto livello*

CLASSIFICAZIONE dei S.O.

Esempi:

- **MS-DOS:** monoutente, monoprogrammato
 - **Windows95/98:** monoutente, multiprogrammato
 - **Windows NT/XP/7/Vista:** mono/multiutente, multiprogrammato
 - **UNIX (linux):** multiutente, multiprogrammato
- I sistemi operativi si sono evoluti nel corso degli ultimi anni :
- interfacce testuali: MSDOS, Unix
 - interfacce grafiche: Macintosh, Windows, ...

INTERFACCE TESTUALI

- Le operazioni vengono compiute scrivendo dei **comandi** su una riga dello schermo (**riga di comando**).
- In genere tale riga viene individuata mediante una sequenza di caratteri detta **prompt** o **shell** (in Linux **bash**).
- Il sistema operativo MS-DOS ha un'interfaccia testuale. Il prompt in genere è del tipo:

C: \>

INTERFACCE TESTUALI

- Le utilità del sistema operativo sono disponibili attraverso un **linguaggio comandi** direttamente interpretato da un **processore dei comandi**.
 - I processori dei comandi sono evoluti da semplici riconoscitori di comandi a supporti per ambienti più complessi, quasi veri e propri linguaggi di programmazione
- **I comandi** possono essere classificati in:
 - comandi manipolazione dischi e dei file;
 - comandi di interazione con le risorse del sistema;
 - comandi di utilità e ausilio per lo sviluppo di un programma

INTERFACCE GRAFICHE

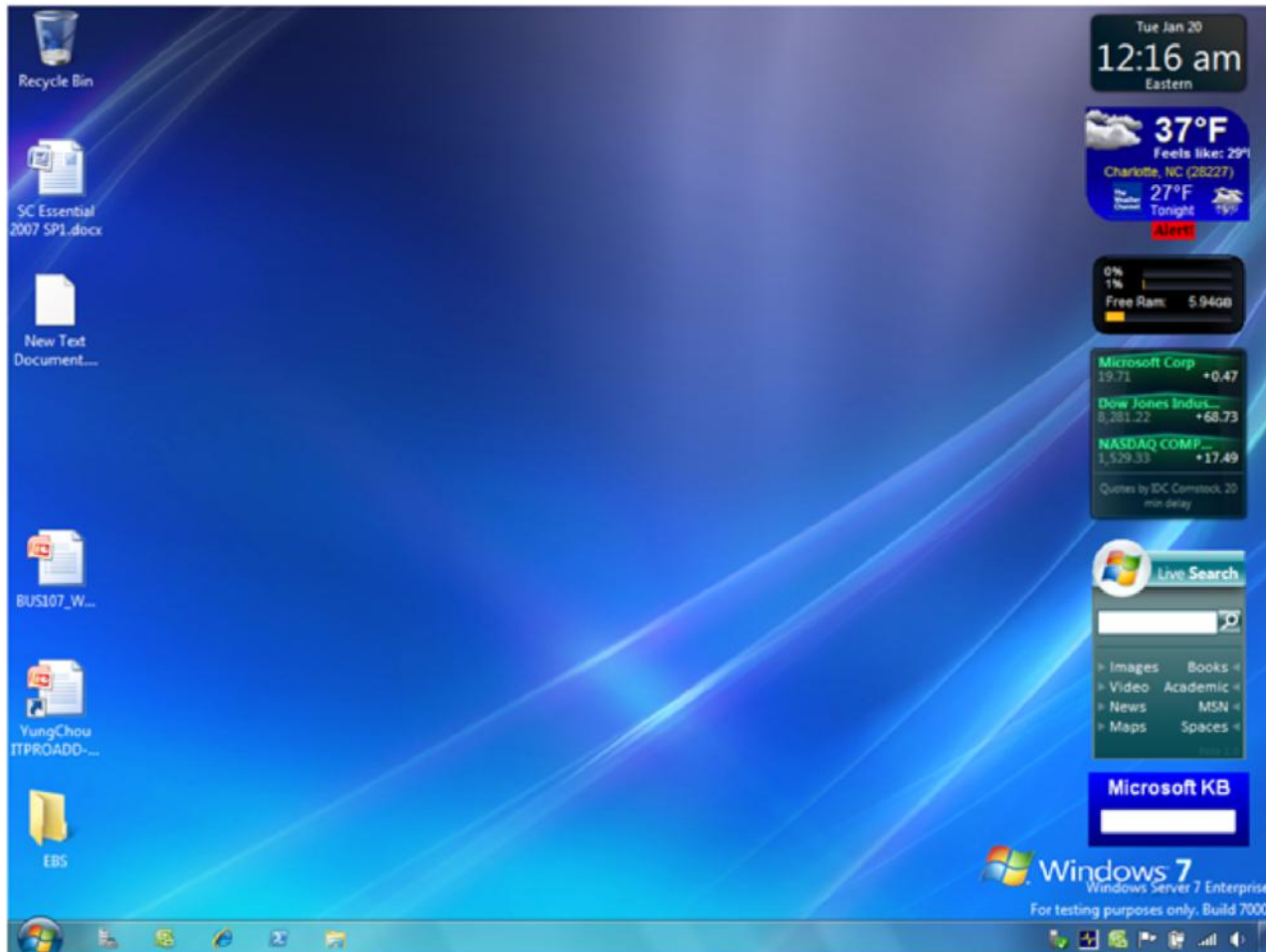
- Le operazioni vengono compiute selezionando oggetti grafici mediante l'utilizzo di uno strumento di puntamento ("mouse").
 - **Point and click:** si porta prima il puntatore del mouse sull'oggetto e poi si preme uno dei tasti sul mouse.
- **Interfacce intuitive:** gli oggetti vengono rappresentati mediante disegni (**icone**) che ne richiamano la funzione.
- Molti sistemi operativi offrono la possibilità di interagire via interfacce sia grafiche sia testuali.

METAFORE

- Per rendere più intuitivo l'impiego della macchina, le interfacce grafiche riproducono sul computer il modo tradizionale di lavorare mediante metafore.
 - Ad esempio, le interfacce attualmente più diffuse sono basate sulla metafora della **scrivania** (o **desktop**): lo schermo del computer rappresenta la scrivania, sulla quale si trovano tipicamente icone che rappresentano strumenti di impiego comune (casella della posta di ingresso, il cestino...), e i documenti (o file) su cui stiamo lavorando correntemente e collegamenti alle applicazioni che ci servono in questo momento.

SCRIVANIA

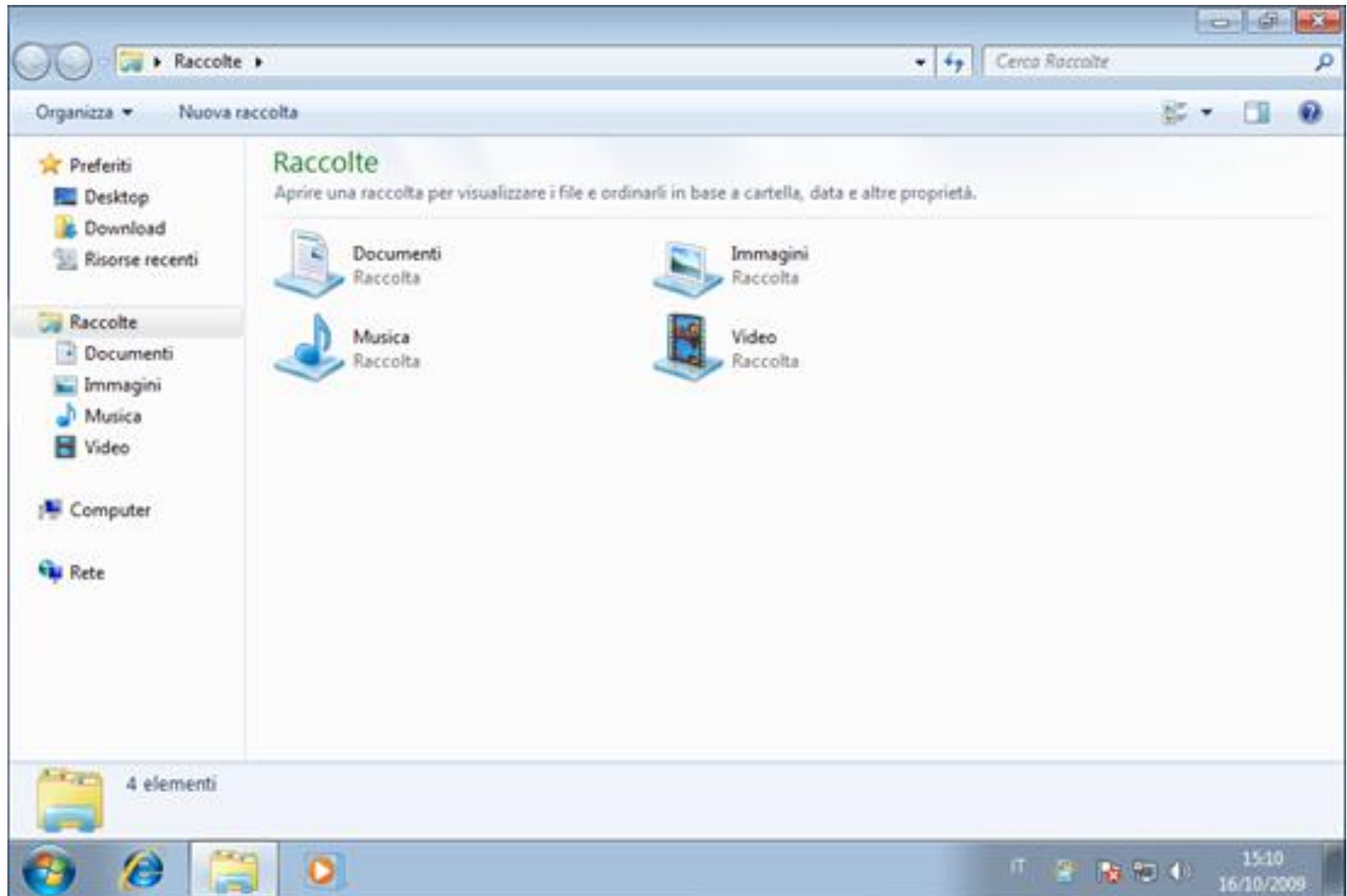
- Scrivania di Windows 7



FINESTRE

- Quando lanciamo una applicazione, una porzione rettangolare dello schermo (chiamata **finestra** o **window**) verrà riservata all'applicazione. L'input e l'output dell'applicazione verrà visualizzato in tale finestra.
- Mediante le finestre è possibile mandare in esecuzione più applicazioni contemporaneamente:
 - a ciascuna applicazione è riservata una finestra separata
 - in ogni istante, ci sarà una sola finestra attiva corrispondente all'applicazione con la quale si sta interagendo
 - le finestre possono essere spostate, ridimensionate e chiuse (termine dell'applicazione).

FINESTRE



MEMORIZZAZIONE DI INFORMAZIONI: IL FILE

- Dal punto di vista dell'utente, il file è l'unità logica di memorizzazione delle informazioni.
- Un file è caratterizzato da:
 - un nome
 - una dimensione (in byte)
 - degli attributi
 - una data

- Il nome di un file è costituito da:

Identificativo
univoco



nomefile.estensione



Facoltativa: può
identificare il tipo
di informazioni
contenute nel file

TIPI DI FILE

- File di testo: sono file che contengono testo ASCII

LETTERA.TXT

Spettabile Ditta,
dal vostro catalogo datato
Ottobre 1994

- File eseguibili: sono file che contengono “codice macchina”

MIOPROG.EXE

ß_ ^¥†©÷ÓµÆ@åç%oo|ð‡f
©™åÆ@µç‡f¥^¥®õ*œ_µç_
ß¬_ ^ÿ®ð‡%oo™ª<¿µç%oo|ð‡f
±α†£÷™å

TIPI DI FILE

- File (di testo) contenenti programmi

PROVA.C: contiene un programma di prova scritto in linguaggio C (“PROVA” è la parte *nomefile* e “C” è la *estensione*).

```
main()
{ int i;
  i = 5;
  printf("Valore di i: %d\n", i);
}
```

- File di dati o file binari: contengono informazione strutturata
(*anche non leggibile da un umano...*)

STIPENDI.DAT

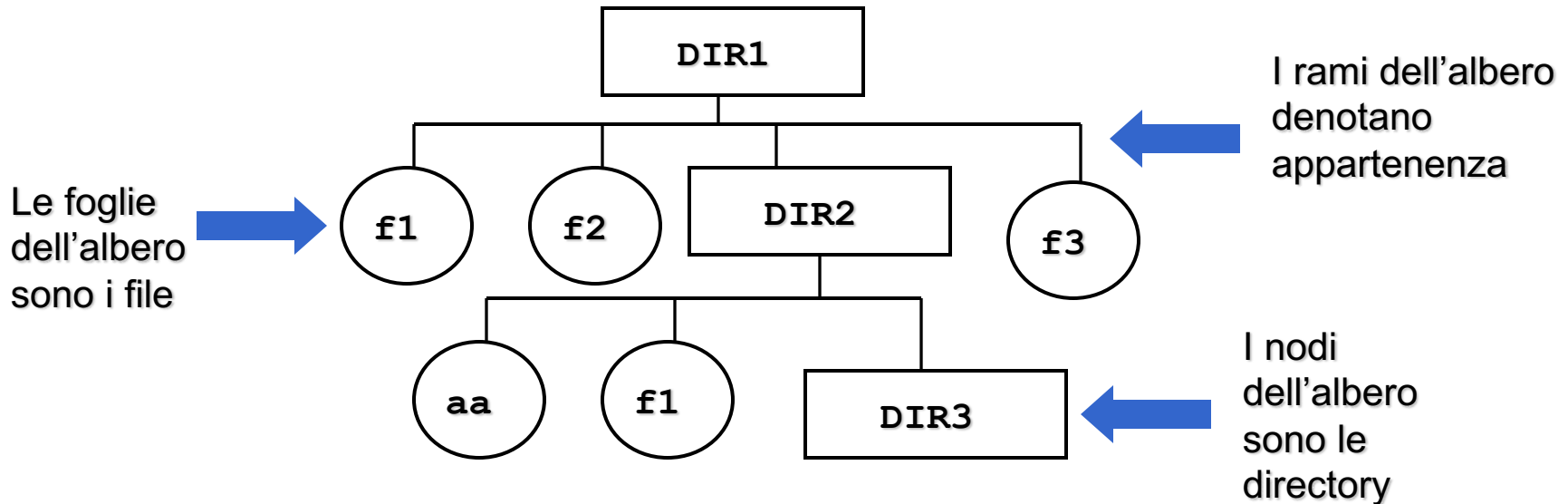
AVANTI LUIGI	1/2/93
L. 2.145.000	
BOSSI PIERO	6/2/93
L. 2.000.000	

FILE SYSTEM

- È l'organizzazione dei file su disco, come vengono strutturati e memorizzati.
 - Ogni unità (disco) contiene almeno una *directory*, ossia un “contenitore” in cui memorizzare nome, posizione e altre informazioni di ogni file residente sul disco stesso.
 - Il termine **drive** è una abbreviazione di *disk drive* e significa *unità* (astrazione usata in alcuni sistemi operativi, es. Windows, e non in altri, es. Linux dove “tutto è directory”)
- La *directory* principale (*directory* radice o root) viene creato al momento della *formattazione* del disco. Altre *directory* possono essere create dagli utenti secondo una *struttura gerarchica*.

FILE SYSTEM

DRIVE C → come ulteriore organizzazione, solo in Windows



Non ci sono limiti teorici al grado di innestamento delle directory. In sistemi Linux, dispositivi di massa diversi (drive) vengono aggiunti (“montati”) all’interno del file system e sono indistinguibili dalle altre directory.

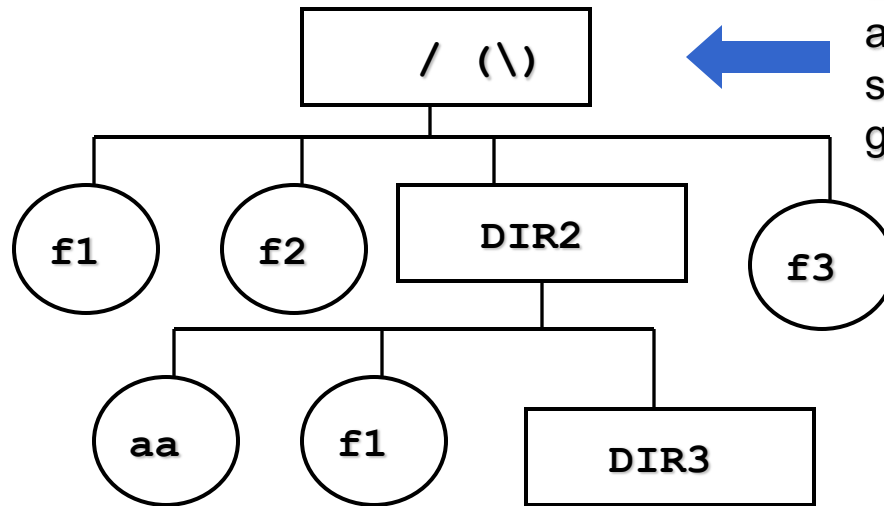
FILE SYSTEM

DRIVE C

→ come ulteriore organizzazione, solo in Windows

Directory radice:

← apice della
struttura
gerarchica



IDENTIFICAZIONE DI FILE E DIRECTORY

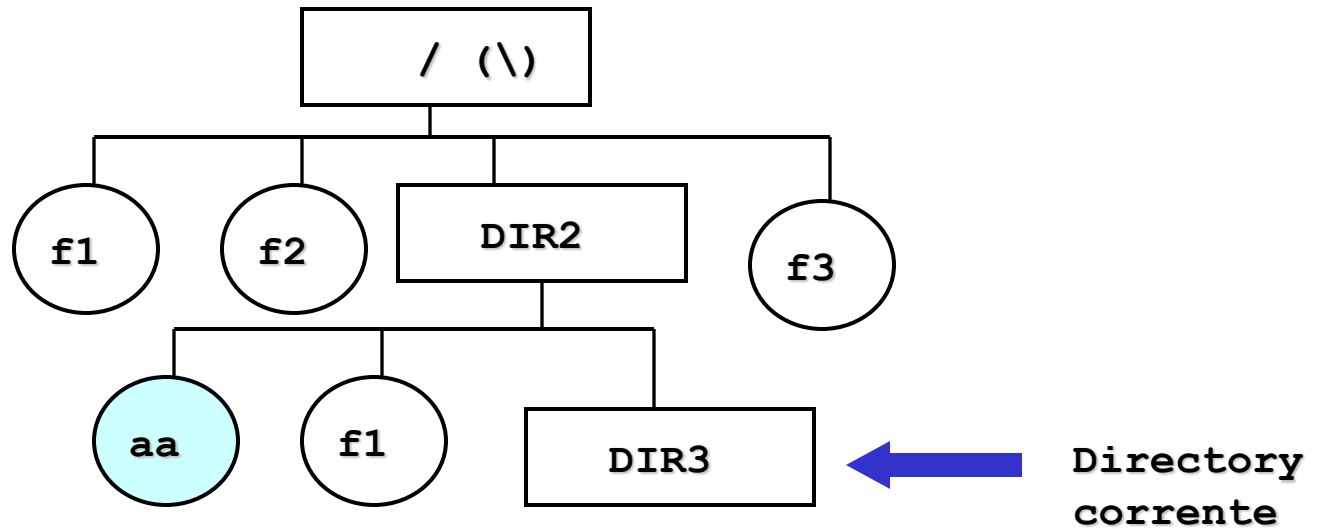
- Ogni file o *directory* è identificato da un percorso (*path*) seguito dal suo nome.
- Il percorso è **assoluto** se è riferito alla radice: rappresenta il percorso che si deve seguire a partire dalla radice per giungere alla foglia voluta (file o *directory*).
- Il percorso è **relativo** se è riferito alla *directory corrente* (e al *drive corrente*) rappresenta il percorso che si deve seguire a partire dalla *directory* corrente per giungere alla foglia voluta.

DRIVE E DIRECTORY CORRENTE

- Quando si lavora su un calcolatore, ci si “posiziona” in un determinato punto del file system caratterizzato univocamente da: *la directory corrente*
- Si definisce *directory corrente* la directory di lavoro, che verrà considerata come punto di partenza in tutte le operazioni.
- In sistemi Windows, si definisce anche *drive corrente* il drive di lavoro, che verrà considerato come punto di partenza in tutte le operazioni.

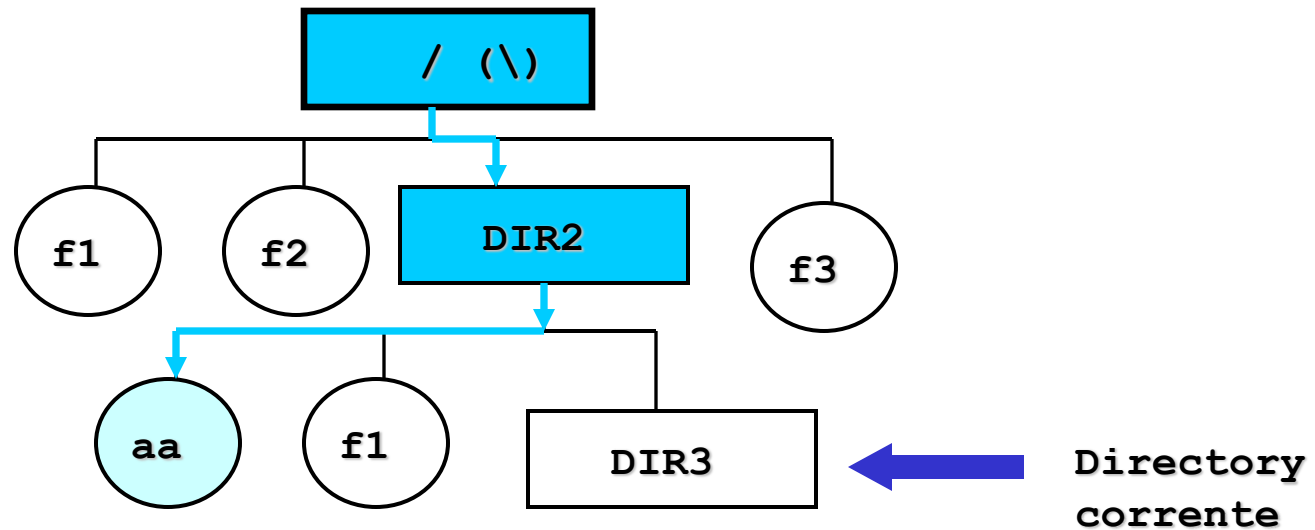
ESEMPIO: PERCORSO ASSOLUTO

DRIVE C → solo in Windows



ESEMPIO: PERCORSO ASSOLUTO

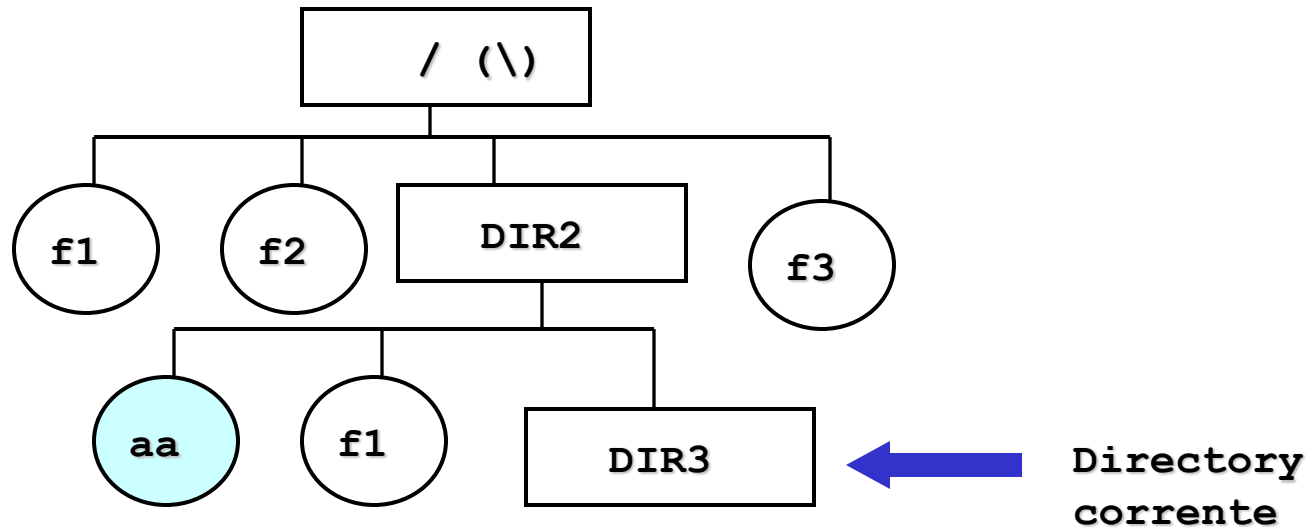
DRIVE C → solo in Windows



- NOTA: la directory corrente non viene considerata nel determinare il percorso assoluto

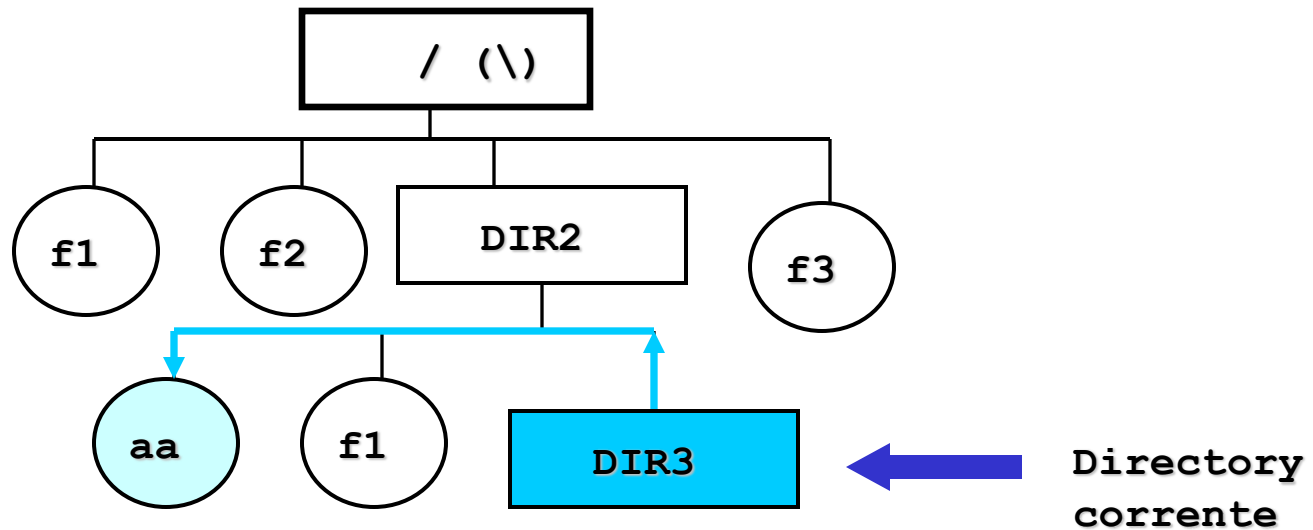
ESEMPIO: PERCORSO RELATIVO

DRIVE C → solo in Windows



ESEMPIO: PERCORSO RELATIVO

DRIVE C → solo in Windows



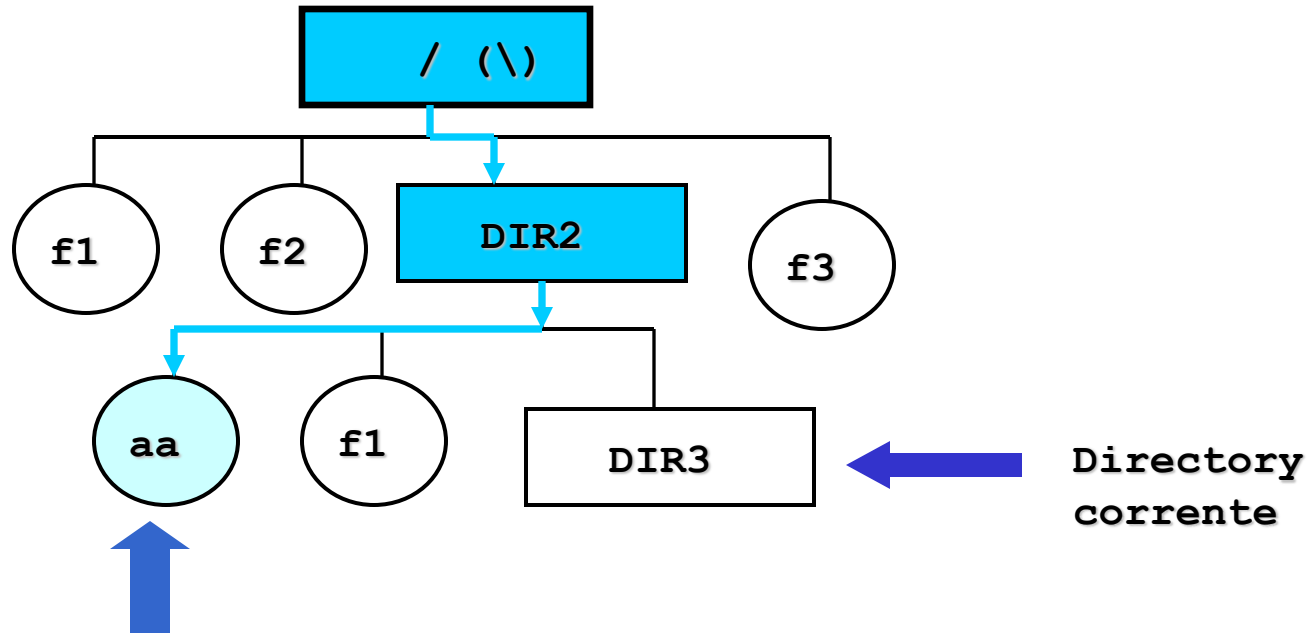
- NOTA: la directory corrente è il punto di partenza per determinare il percorso relativo

NOTAZIONI CONVENZIONALI

- Si usano le seguenti notazioni, nei vari sistemi (quando usato con interfaccia comando):
 - la *directory* corrente è identificata dal punto (.)
 - la *directory* padre di quella corrente è identificata dal doppio punto (..)
 - la *directory* radice è indicata con una **barra (/) in Linux** e barra rovesciata (\) in Windows
 - il percorso assoluto di un file (o directory) viene indicato specificando nell'ordine il drive su cui si trova il file, il cammino per raggiungerlo inteso come sequenza di directory che si devono percorrere e, infine, il nome del file. Tale sequenza è separata da simboli barra (/ e \ in Windows).
 - il percorso relativo di un file (o directory) viene indicato specificando il cammino per raggiungerlo a partire dalla directory corrente (che non viene indicata).

ESEMPIO: PERCORSO ASSOLUTO

DRIVE C → solo in Windows

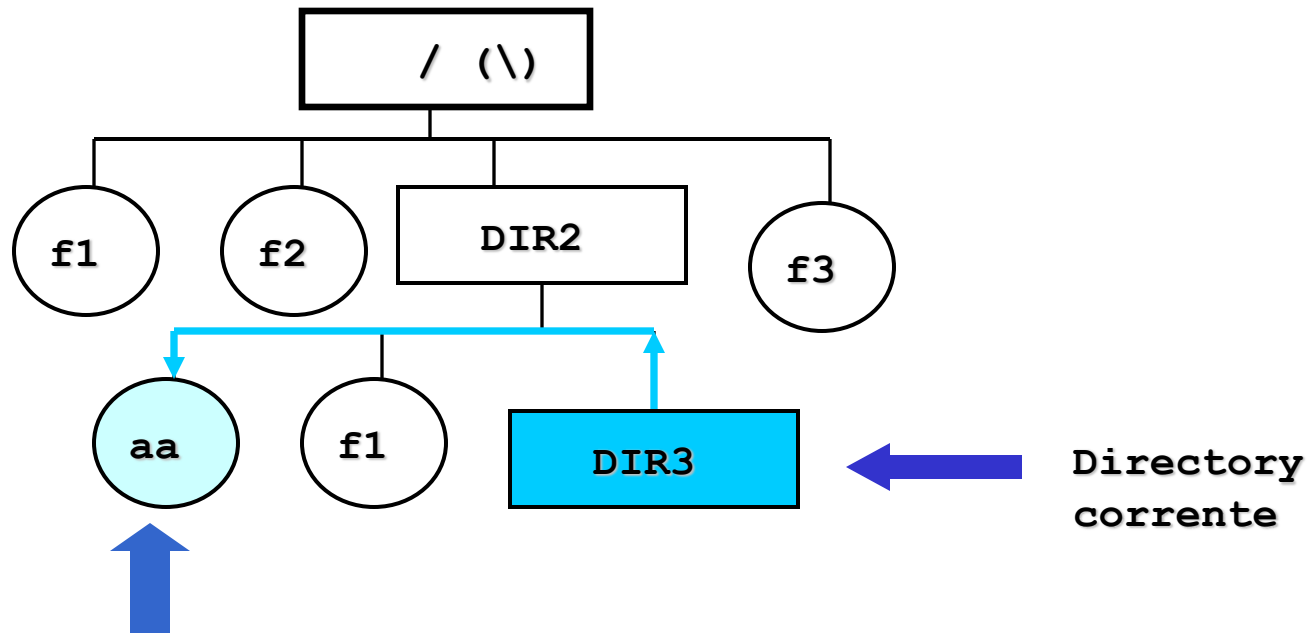


/DIR2/aa

In Windows → C:\DIR2\aa

ESEMPIO: PERCORSO RELATIVO

DRIVE C → solo in Windows

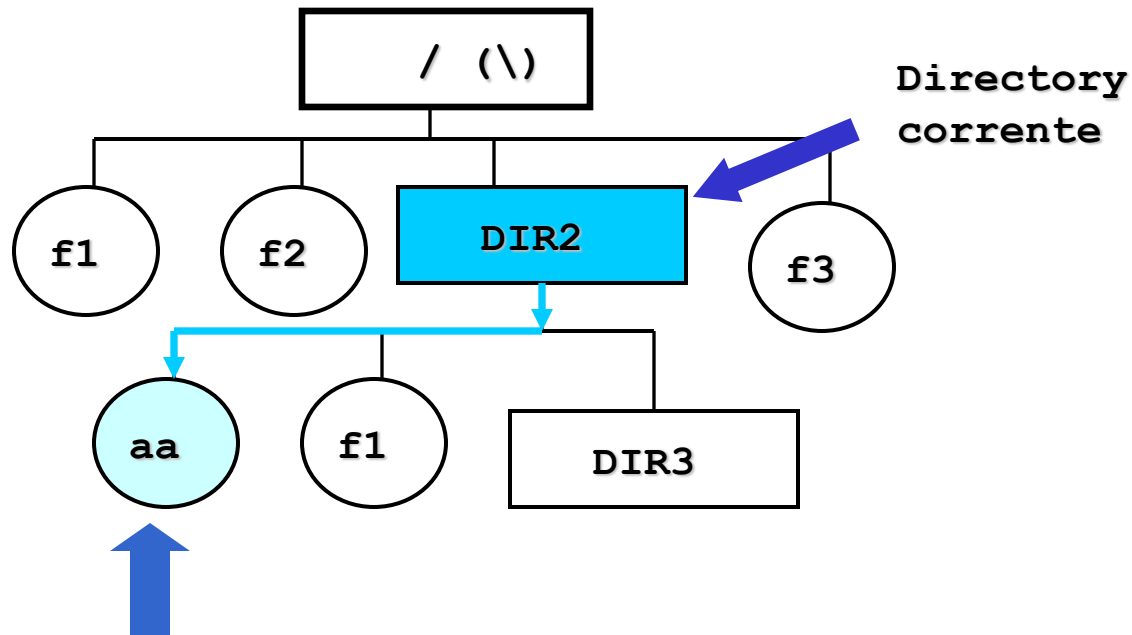


`.. /aa`

In Windows → `..\aa`

ESEMPIO: PERCORSO RELATIVO

DRIVE C → solo in Windows



aa

oppure

./aa (.\aa in Windows)

COMANDI SUL FILE SYSTEM

- Esistono comandi che agiscono sul file system per:
 - creare/rimuovere/spostare/rinominare directory
 - creare/rimuovere/spostare/rinominare file
 - visualizzare il contenuto di directory
 - cambiare directory/drive corrente

SISTEMI A FINESTRE

- Tutte le risorse della macchina, non solamente la memoria di massa, sono viste attraverso il file system.
- Il desktop è il punto di partenza da cui partiamo per esplorare tutte le risorse del computer, rappresentate come icone.
- Il file system può essere esplorato aprendo l'icona del programma di **esplorazione delle risorse** nei vari sistemi (Linux e Windows).

COMANDI SUL FILE SYSTEM

- Esistono comandi che agiscono sul file system per:
 - creare/rimuovere/spostare/rinominare directory
 - creare/rimuovere/spostare/rinominare file
 - visualizzare il contenuto di directory
 - cambiare directory/drive corrente



NEI SISTEMI A FINESTRE SONO SPECIFICATI TRAMITE IL MOUSE